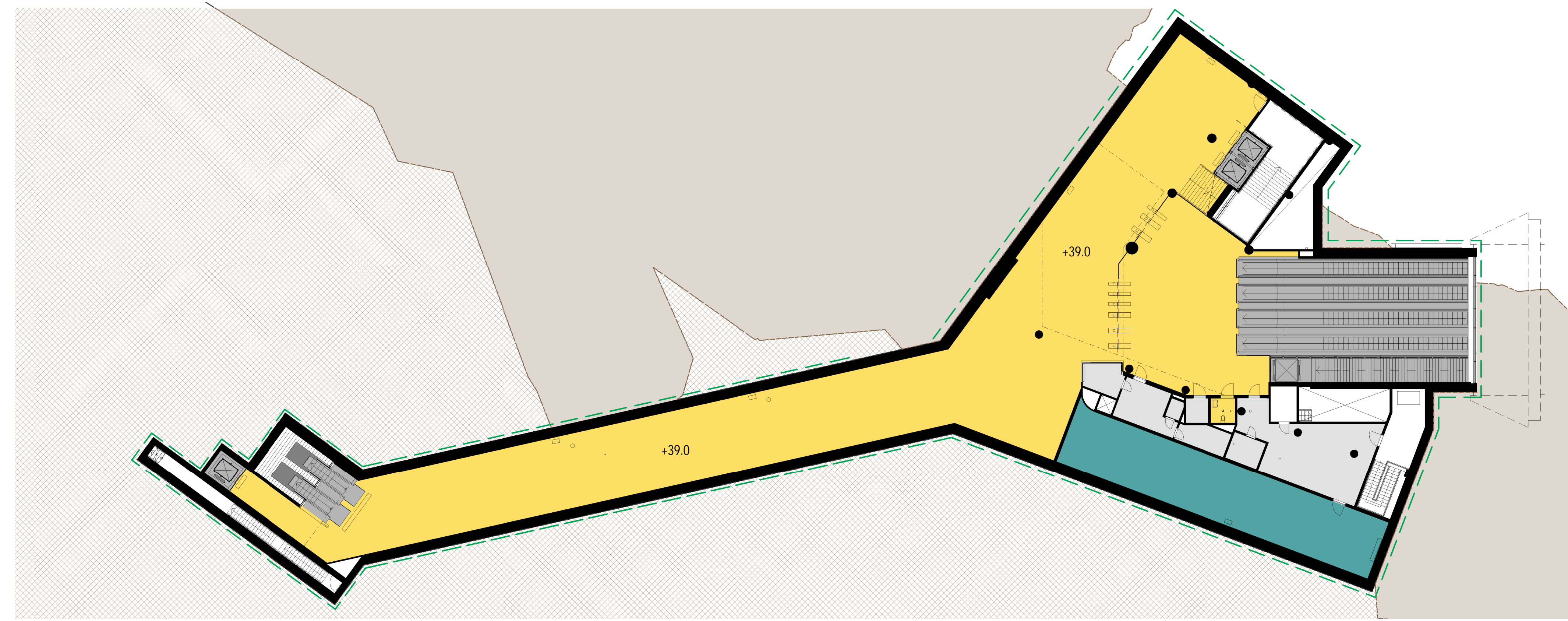


NORRA ENTRÉER

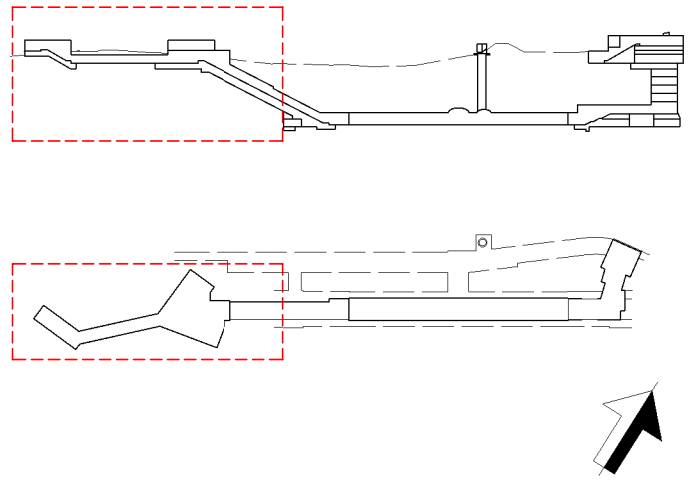


NORRA BILJETHALLAR

- FÖRKLARINGAR**
- ALLA MÅTT I MILLIMETER  
HÖJDSYSTEM: RH 2000
- PUBLIKT
  - PERSONAL
  - LYFTPAKET
  - TEKNIK
  - DISPONIBELT
  - JORD
  - BERG
  - BYGGNADS- OCH ANLÄGGNINGSDELAR SOM INGÅR I BYGGLOVSANSÖKAN
  - BP - BERGPROFIL
  - BERG RESERVATION 300mm
  - KONNEKTIONS LINJE
  - CENTRUMLINJE SPÅR RESP. SPÅRTUNNEL
  - TAKLUTNING
  - PUBLIK ENTRE
  - +00.00 FÖRESKRIVEN NIVÅ
  - KB KONSTRUKTIONS BETONG

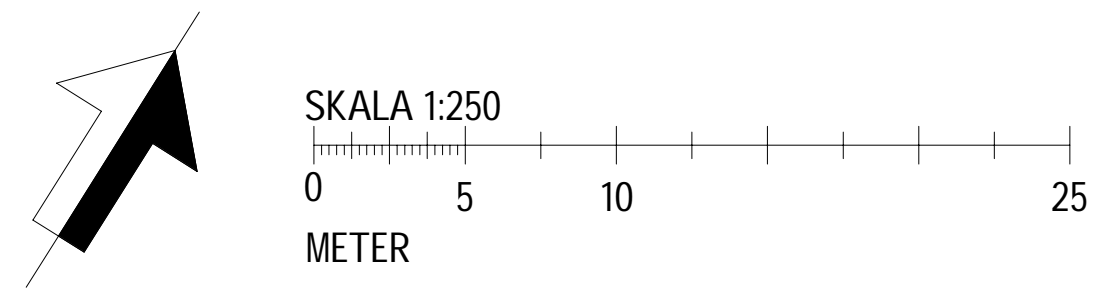
**FÖRESKRIFTER**

SE 2310-A21-22-00500 FÖR MATERIAL- OCH KULÖRBESKRIVNING



**FÖR GRANSKNING  
2020-11-30**

<b>SWECO</b> <b>TYP SA</b>		Rev.	Ant	Revidering avser	Sign	Datum
Uppdrag nr 2108010	Handläggare T. Escrivá	Ritt/Konst M. NH / T. E				
Granskad J-Å. Lindgren	Godkänd N. Miro	Datum	<b>BYGGLOVSHANDLING</b>			
Ort Stockholm	Region Stockholm					
FUT Handläggare M. Larsson		Informationssäkerhetsklass K2	Tunnelbana 3 - Blå			
FUT Granskad M. Andersson		FUT Godkänd T. Thomassen	Nacka 14:1 / 40:14 / 41:7 / 134:21			
FUT Ort Stockholm		Datum	Förvaltningsnummer 3164	Format A1 (A3)	Skala 1:250 (1:500)	Nästa bl Rev
			Ritningsnummer A21-3164-40-N4500-10-6500			

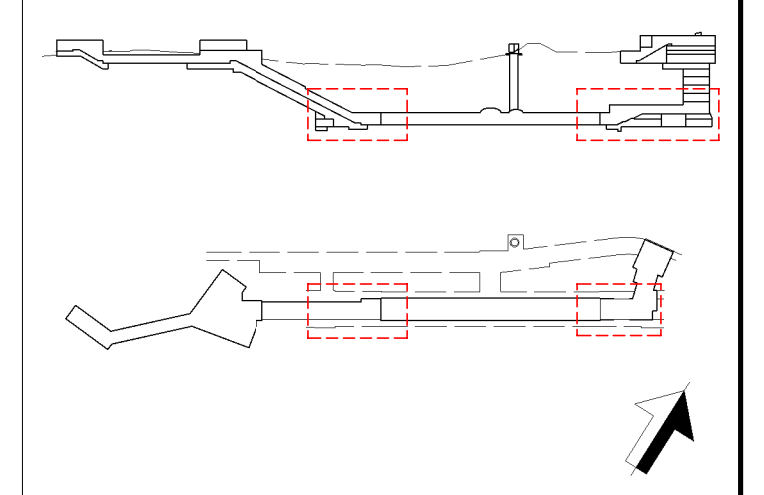


Denna handling och informationen härifrån är SLL egendom och får inte användas, delges obehöriga eller ändras utan SLL skriftliga medgivande.

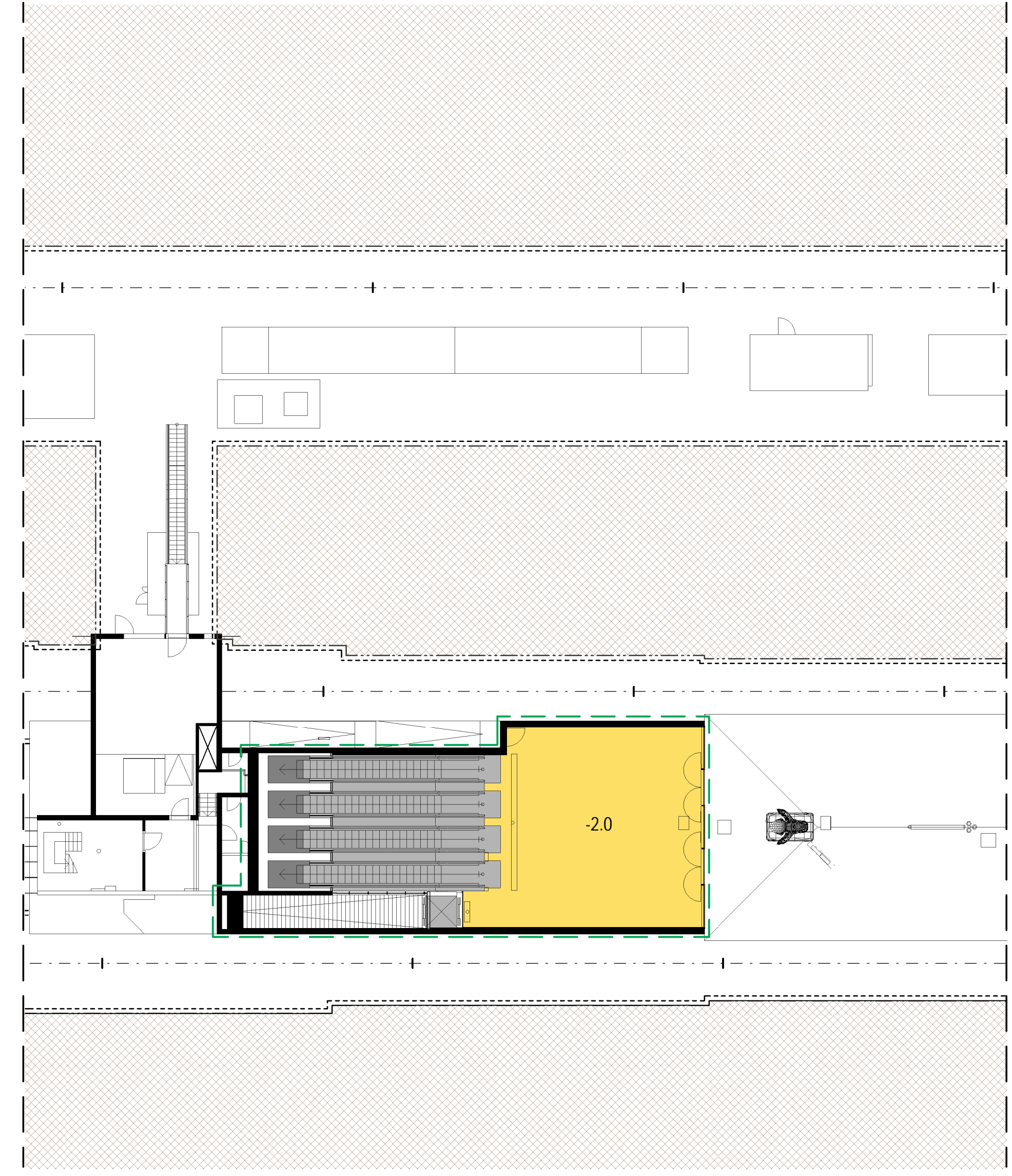
- FÖRKLARINGAR**
- ALLA MÅTT I MILLIMETER  
HÖJDSYSTEM: RH 2000
- PUBLIKT
  - PERSONAL
  - LYFTPAKET
  - TEKNIK
  - DISPONIBELT
  - JORD
  - BERG
- BYGGNADS- OCH ANLÄGGNINGSDELAR SOM INGÅR I BYGGLOVSANSÖKAN
  - BP - BERGPROFIL
  - BERG RESERVATION 300mm
  - KONNEKTIONSLINJE
  - CENTRUMLINJE SPÅR RESP. SPÅRTUNNEL
  - TAKLUTNING
  - PUBLIK ENTRE
  - +00.00 FÖRESKRIVEN NIVÅ
  - KB KONSTRUKTIONS BETONG

**FÖRESKRIFTER**

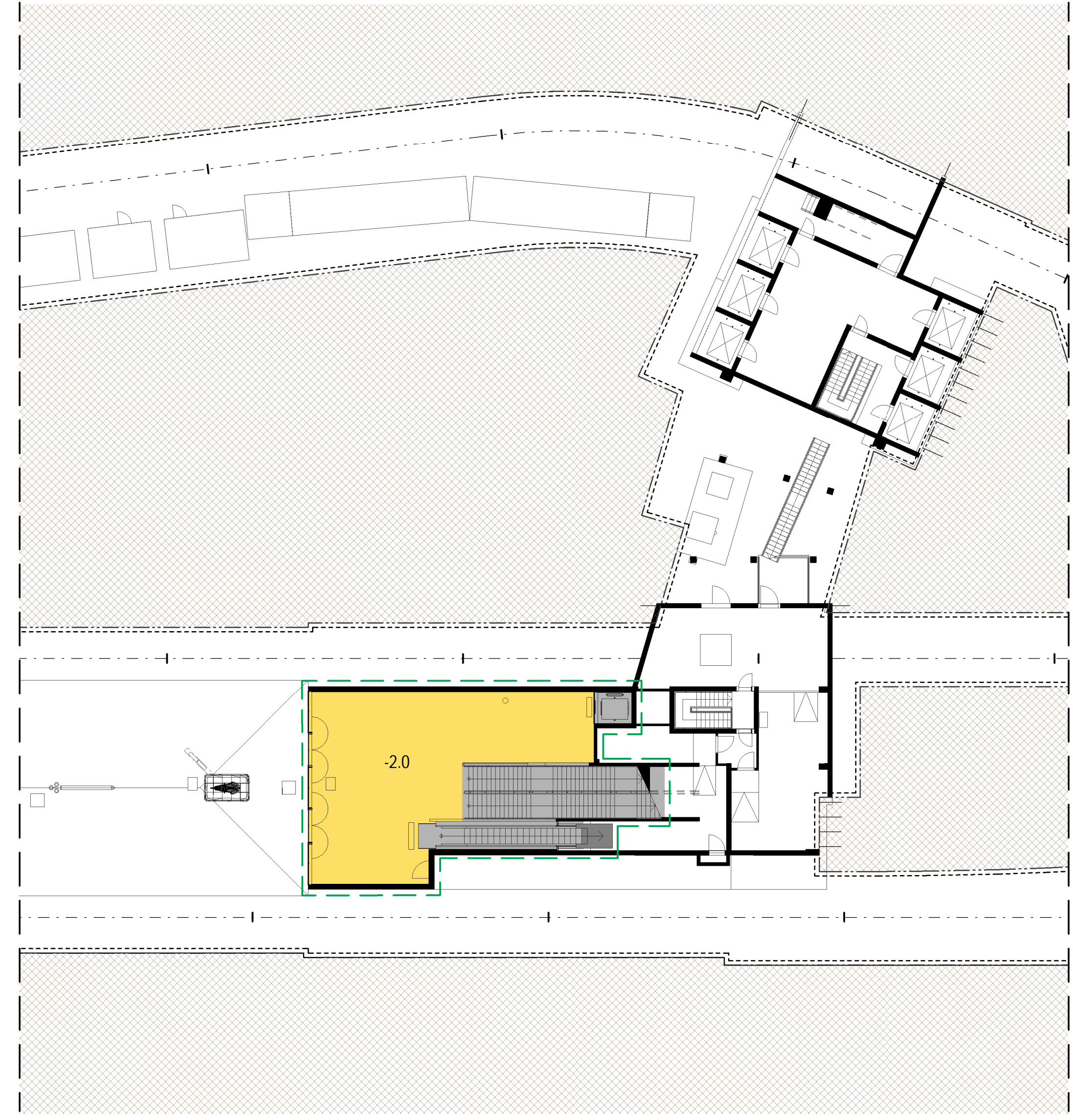
SE 2310-A21-22-00500 FÖR MATERIAL- OCH KULÖRBEKRIVNING



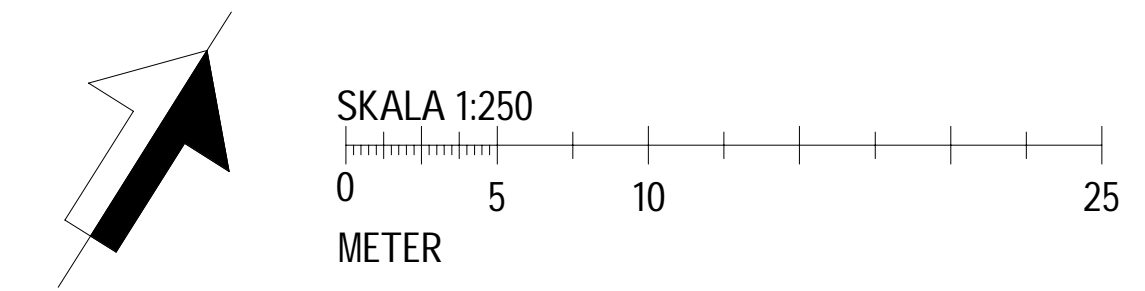
**FÖR GRANSKNING  
2020-11-30**



ÖVERSIKT NORRA PLATTFORMEN



ÖVERSIKT SÖDRA PLATTFORMEN



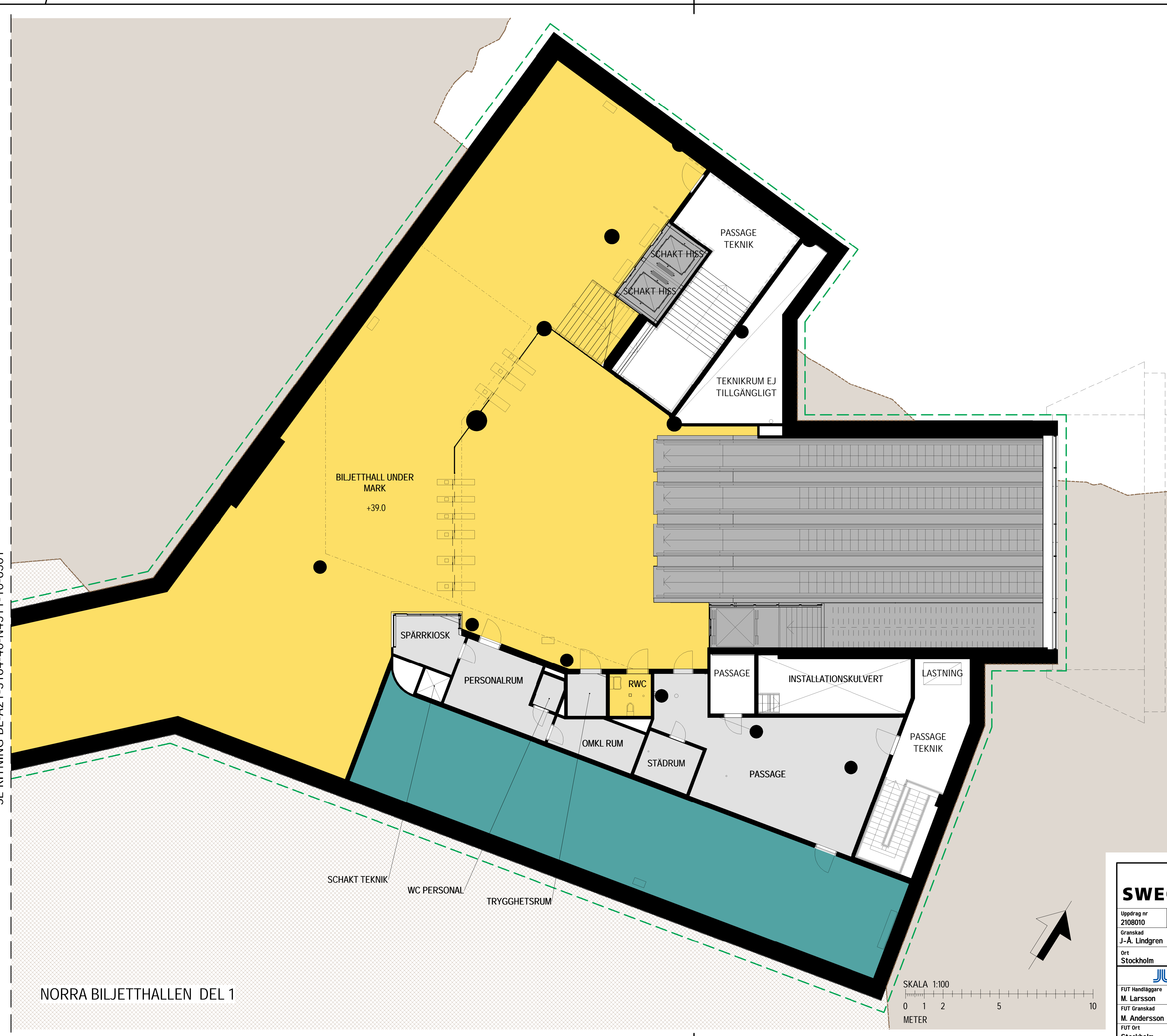
<b>SWECO</b> <b>TYPSA</b>					
Uppdrag nr 2108010	Handläggare T. Escriva	Ritt/Konst M. NH / T. E	Rev.	Ant	Revidering avser
Granskad J.-Å. Lindgren	Godkänd N. Miro	Datum	Sign	Datum	
Ort Stockholm			<b>BYGGLOVSHANDLING</b>		
Region Stockholm			Tunnelbana 3 - Blå		
FUT Handläggare M. Larsson			Nacka 14:1 / 40:14 / 41:7 / 134:21		
FUT Granskad M. Andersson			Översikt Plattform		
FUT Godkänd T. Thomassen			Arkitektur		
FUT Ort Stockholm			Plan		
Informationssäkerhetsklass K2			Förvaltningsnummer 3164		
FUT Datum			Format A1 (A3)		Skala 1:250 (1:500)
Ritningsnummer A21-3164-40-B4203-10-6500			Nästa bl Rev		

Denna handling och informationen härifrån är SLL egendom och får inte användas, delges obehöriga eller ändras utan SLL skriftliga medgivande.

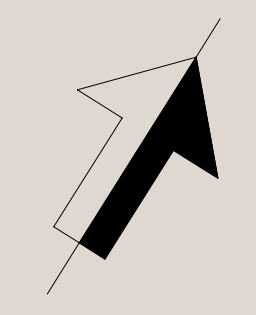
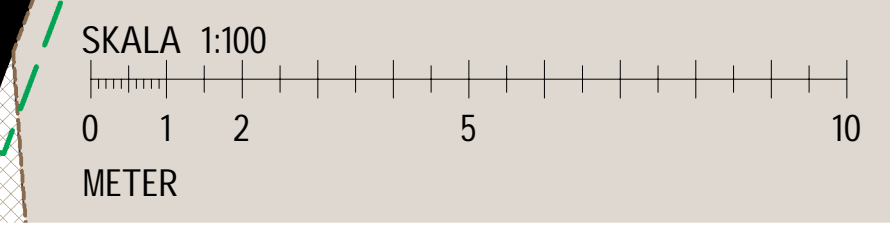
Denna handling och informationen härifrån är SLL egendom och får inte användas, delges obehöriga eller ändras utan SLLs skriftliga medgivande.

2020-11-27 13:21:39 C:\CAD\Revit\ProjectData\A21-3164-40-B0000-V0-c200\_schmadrvrt

SE RITNING BL-A21-3164-40-N4511-10-6501



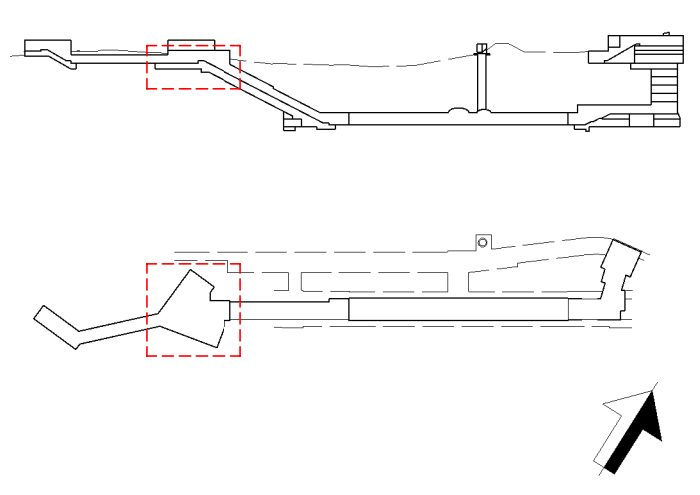
NORRA BILJETTHALLEN DEL 1



- FÖRKLARINGAR**
- ALLA MÅTT I MILLIMETER  
HÖJDSYSTEM: RH 2000
- PUBLIKT
  - PERSONAL
  - LYFTPAKET
  - TEKNIK
  - DISPONIBELT
  - JORD
  - BERG
- BYGGNADS- OCH ANLÄGGNINGSDELAR SOM INGÅR I BYGGLOVSANSÖKAN
  - BP - BERGPROFIL
  - BERG RESERVATION 300mm
  - KONNEKTIONS LINJE
  - CENTRUMLINJE SPÅR RESP. SPÅRTUNNEL
  - TAKLUTNING
  - PUBLIK ENTRE
  - +00.00 FÖRESKRIVEN NIVÅ
  - KB KONSTRUKTIONS BETONG

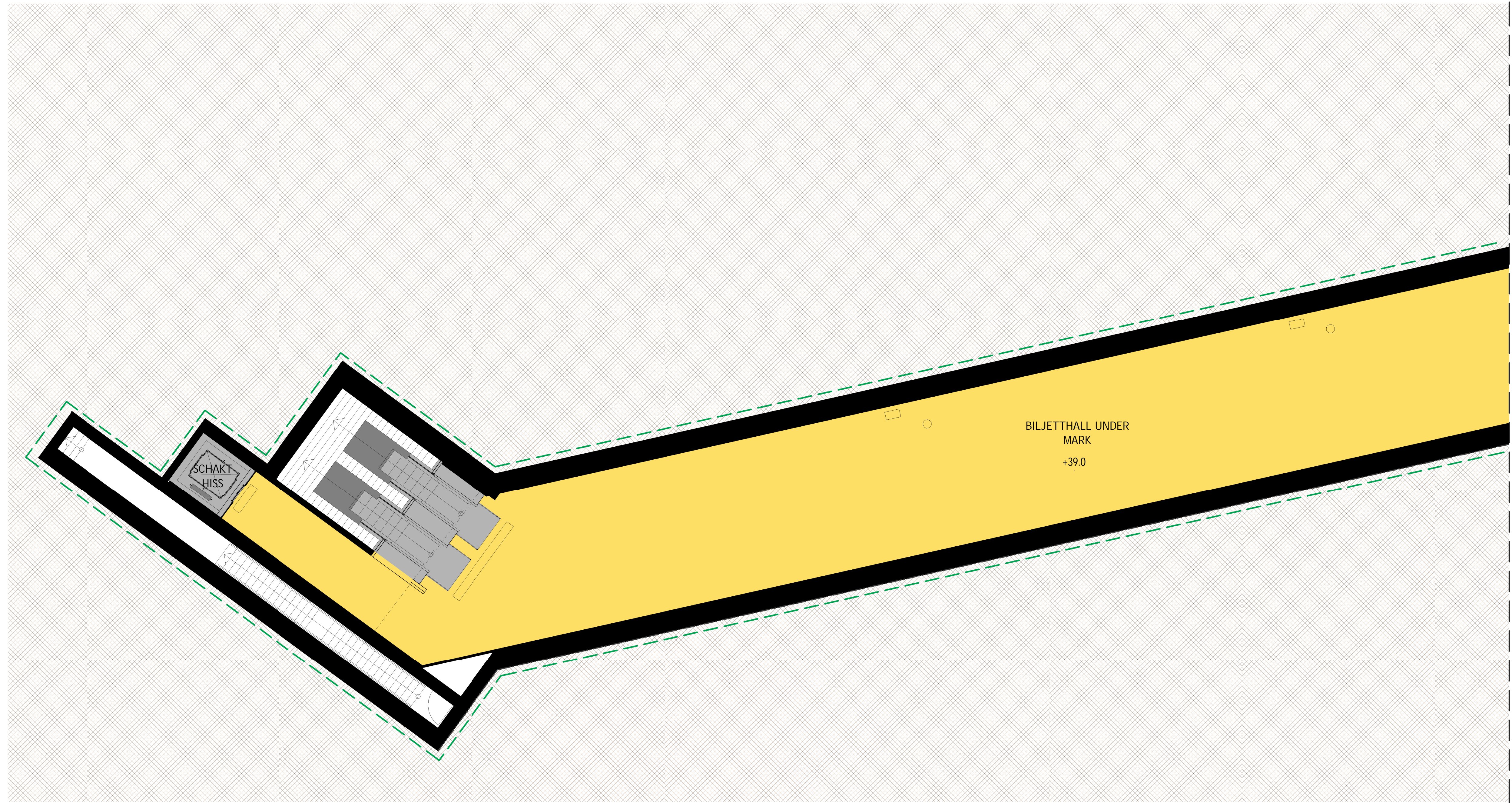
**FÖRESKRIFTER**

SE 2310-A21-22-00500 FÖR MATERIAL- OCH KULÖR BESKRIVNING



**FÖR GRANSKNING**  
2020-11-30

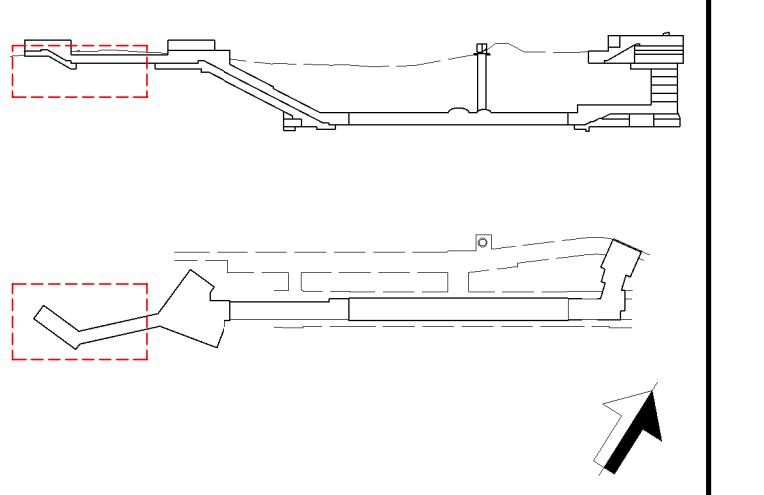
<b>SWECO</b> <b>TYP SA</b>			
Uppdrag nr 2108010	Handläggare T. Escrivá	Ritt/Konst M. NH / T. E	Rev. Ant
Granskad J.-Å. Lindgren	Godkänd N. Miro	Datum	Revidering avser
Ort Stockholm			Sign
			Datum
<b>BYGGLOVSHANDLING</b>			
<b>Tunnelbana 3 - Blå</b>			
Nacka 14:1 / 40:14 / 41:7 / 134:21			
Norra Biljetthall - Del 1			
Arkitektur Plan			
FUT Handläggare M. Larsson	Informationssäkerhetsklass K2	Förvaltningsnummer 3164	Format A1 (A3)
FUT Granskad M. Andersson	FUT Godkänd T. Thomassen	Ritningsnummer A21-3164-40-N4511-10-6501	Skala 1:100 (1:200)
FUT Ort Stockholm	Datum	Nästa bl Rev	



- FÖRKLARINGAR**
- ALLA MÅTT I MILLIMETER  
HÖJDSYSTEM: RH 2000
- PUBLIKT
  - PERSONAL
  - LYFTPAKET
  - TEKNIK
  - DISPONIBELT
  - JORD
  - BERG
- BYGGNADS- OCH ANLÄGGNINGSDELAR SOM INGÅR I BYGGLOVSANSOKAN
  - BP - BERGPROFIL
  - BERG RESERVATION 300mm
  - KONNEKTIONS LINJE
  - CENTRUMLINJE SPÅR RESP. SPÅRTUNNEL
  - TAKLUTNING
  - PUBLIK ENTRE
  - +00.00 FÖRESKRIVEN NIVÅ
  - KB KONSTRUKTIONSBETONG

**FÖRESKRIFTER**

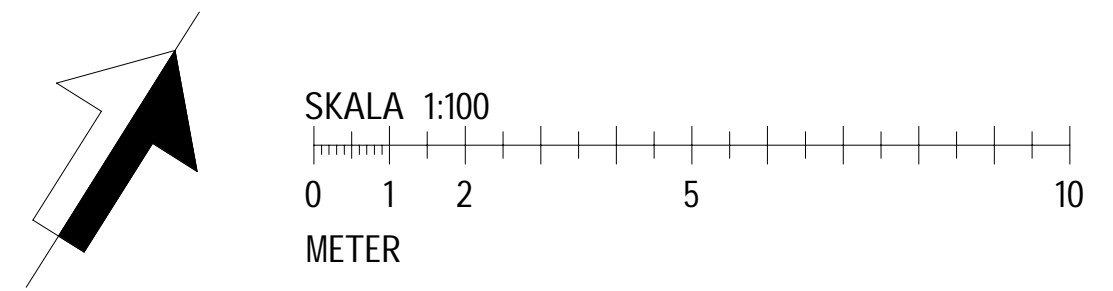
SE 2310-A21-22-00500 FÖR MATERIAL- OCH KULÖRBESKRIVNING



SE RITNING BL-A21-3164-40-N4511-10-6501

NORRA BILJETTHALLEN DEL 2

**FÖR GRANSKNING**  
2020-11-30

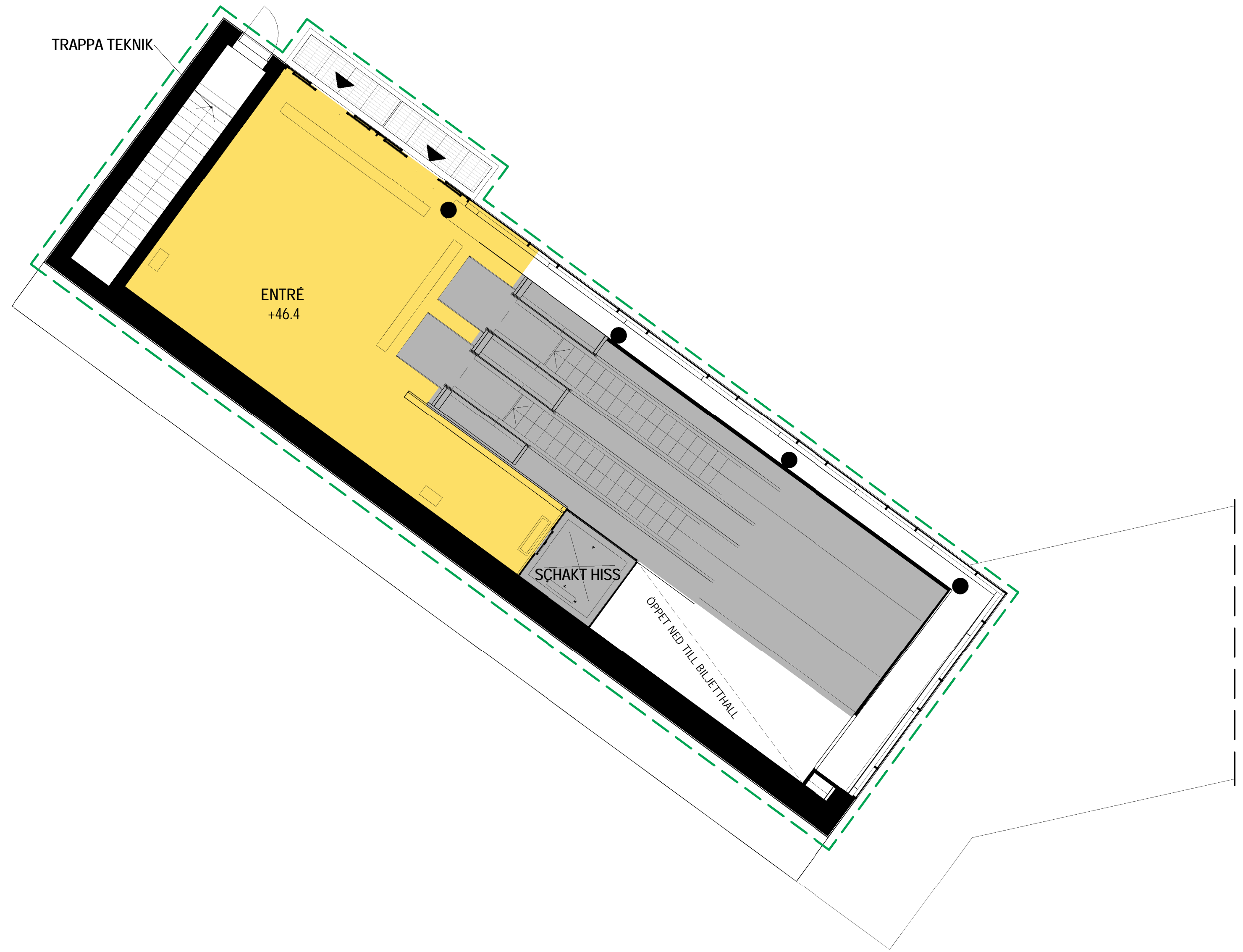


		Upplägg nr 2108010	Handläggare T. Escrivá	Rit/Konst M. NH / T. E	Rev. Ant 	Revidering avser 	Sign 	Datum 
		Granskad J.-Å. Lindgren	Godkänd N. Miro	<b>BYGGLOVSHANDLING</b>				
Ort Stockholm		Datum 		<b>Tunnelbana 3 - Blå</b> Nacka 14:1 / 40:14 / 41:7 / 134:21 Norra Biljetthall - Del 2 Arkitektur Plan				
Region Stockholm		Informationssäkerhetsklass K2		Förvaltningsnummer 3164				
FUT Handläggare M. Larsson		FUT Godkänd T. Thomassen		Ritningsnummer A21-3164-40-N4511-10-6502		Format A1 (A3)		Skala 1:100 (1:200)
FUT Granskad M. Andersson		Datum 		Nästa bl Rev 				

Denna handling och informationen häri är SLL egendom och får inte användas, delges obehöriga eller ändras utan SLL skriftliga medgivande.

2020-11-27 13:22:03 C:\CAD\Revit\ProjectData\A21-3164-40-B0000-VO-c200\_schmad.rvt

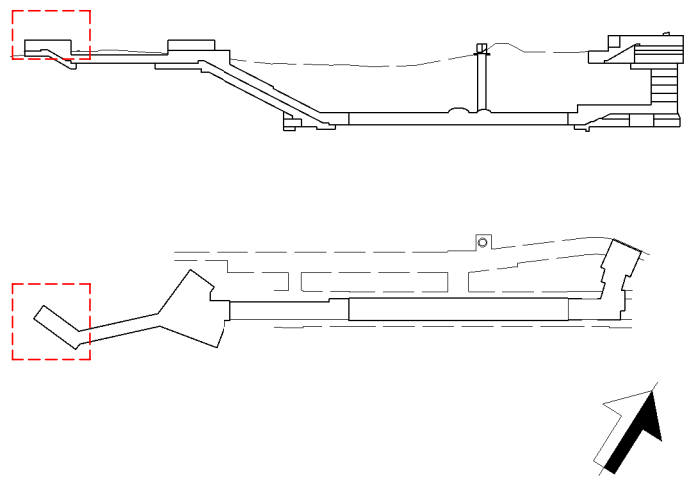
NORRA ENTRÉN DEL 2 - STADSPARKEN



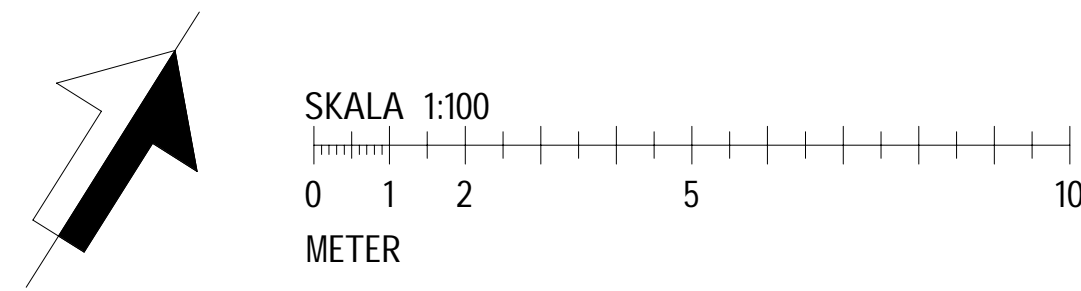
- FÖRKLARINGAR**
- ALLA MÅTT I MILLIMETER  
HÖJDSYSTEM: RH 2000
- PUBLIKT
  - PERSONAL
  - LYFTPAKET
  - TEKNIK
  - DISPONIBELT
  - JORD
  - BERG
- BYGGNADS- OCH ANLÄGGNINGSDELAR SOM INGÅR I BYGGLOVSANSOKAN
  - BP - BERGPROFIL
  - BERG RESERVATION 300mm
  - KONNEKTIONSLINJE
  - CENTRUMLINJE SPÅR RESP. SPÅRTUNNEL
  - TAKLUTNING
  - PUBLIK ENTRÉ
  - +00.00 FÖRESKRIVEN NIVÅ
  - KB KONSTRUKTIONS BETONG

**FÖRESKRIFTER**

SE 2310-A21-22-00500 FÖR MATERIAL- OCH KULÖRBEKRIVNING



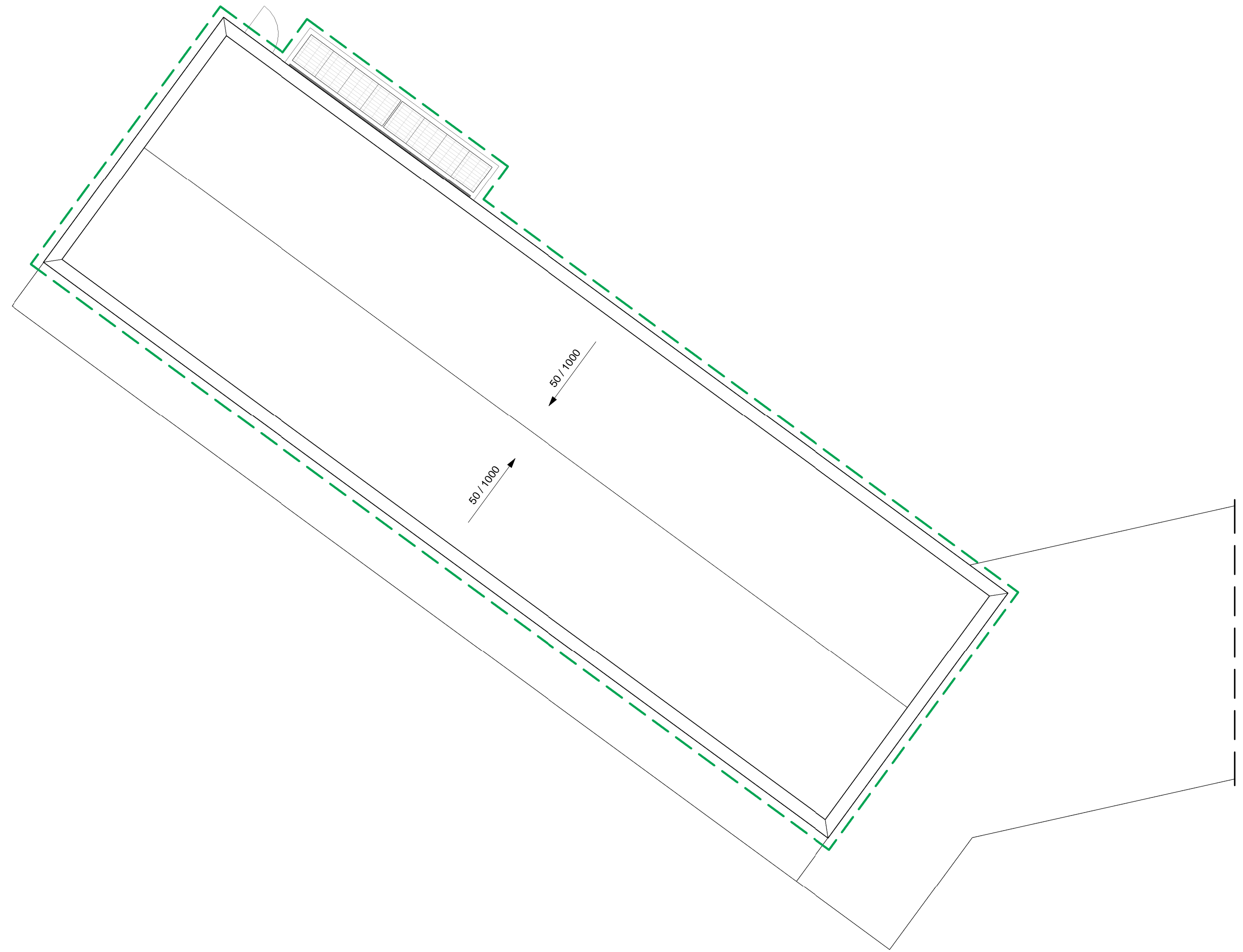
**FÖR GRANSKNING  
2020-11-30**



<b>SWECO</b> <b>TYPSA</b>					
Uppdrag nr 2108010	Handläggare T. Escriva	Ritt/Konst M. NH / T. E	Rev.	Ant	Revidering avser
Granskad J-Å. Lindgren	Godkänd N. Miro	Datum	<b>BYGGLOVSHANDLING</b>		
Ort Stockholm	<b>Region Stockholm</b>		Tunnelbana 3 - Blå		
FUT Handläggare M. Larsson	Informationssäkerhetsklass K2	FUT Godkänd T. Thomassen	Nacka 14:1 / 40:14 / 41:7 / 134:21		
FUT Granskad M. Andersson	Förvaltningsnummer 3164	Datum	Format A1 (A3)	Skala 1:100 (1:200)	
FUT Ort Stockholm	Ritningsnummer A21-3164-40-N4511-10-6512	Nästa bl Rev			

Den här handling och informationen här är SLL egendom och får inte användas, delges obehöriga eller ändras utan SLL skriftliga medgivande.

2020-11-27 13:22:20 C:\CAD\Revit\ProjectData\A21-3164-40-B0000-VO-C200\_schmad.rvt



NORRA ENTRÉN TAK DEL 02 STADSPARKEN

**FÖRKLARINGAR**

ALLA MÅTT I MILLIMETER  
HÖJDSYSTEM: RH 2000

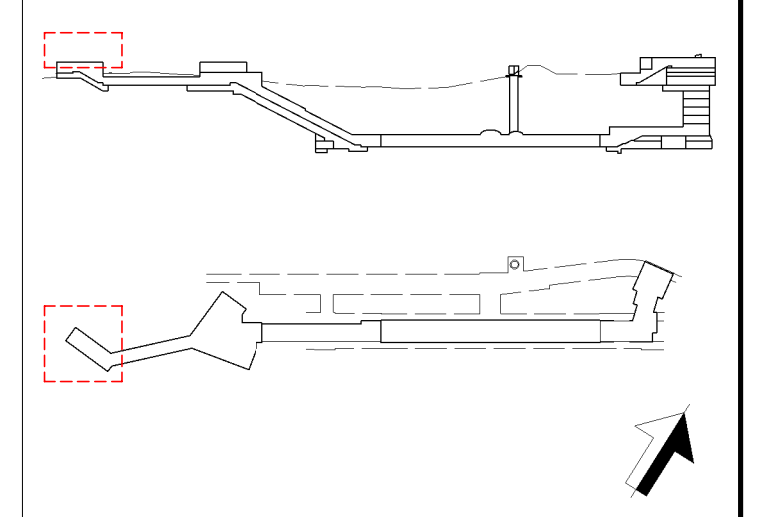
— BYGGNADS- OCH ANLÄGGNINGSDELAR SOM INGÅR I BYGGLOVSANSÖKAN

→ TAKLUTNING

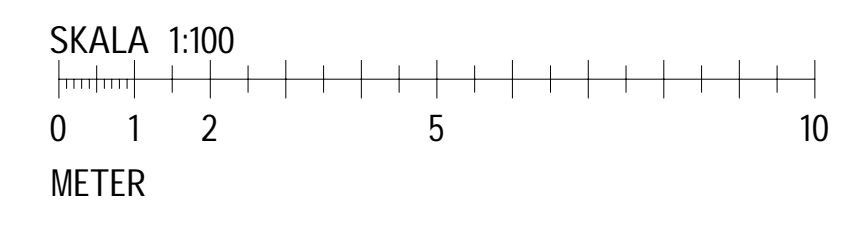
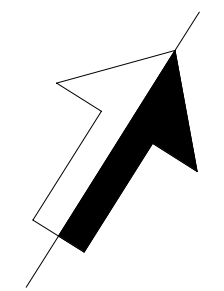
+00.00 FÖRESKRIVEN NIVÅ


**FÖRESKRIFTER**

SE 2310-A21-22-00500 FOR MATERIAL- OCH KULÖRBEKRIVNING



FÖR GRANSKNING  
2020-11-30

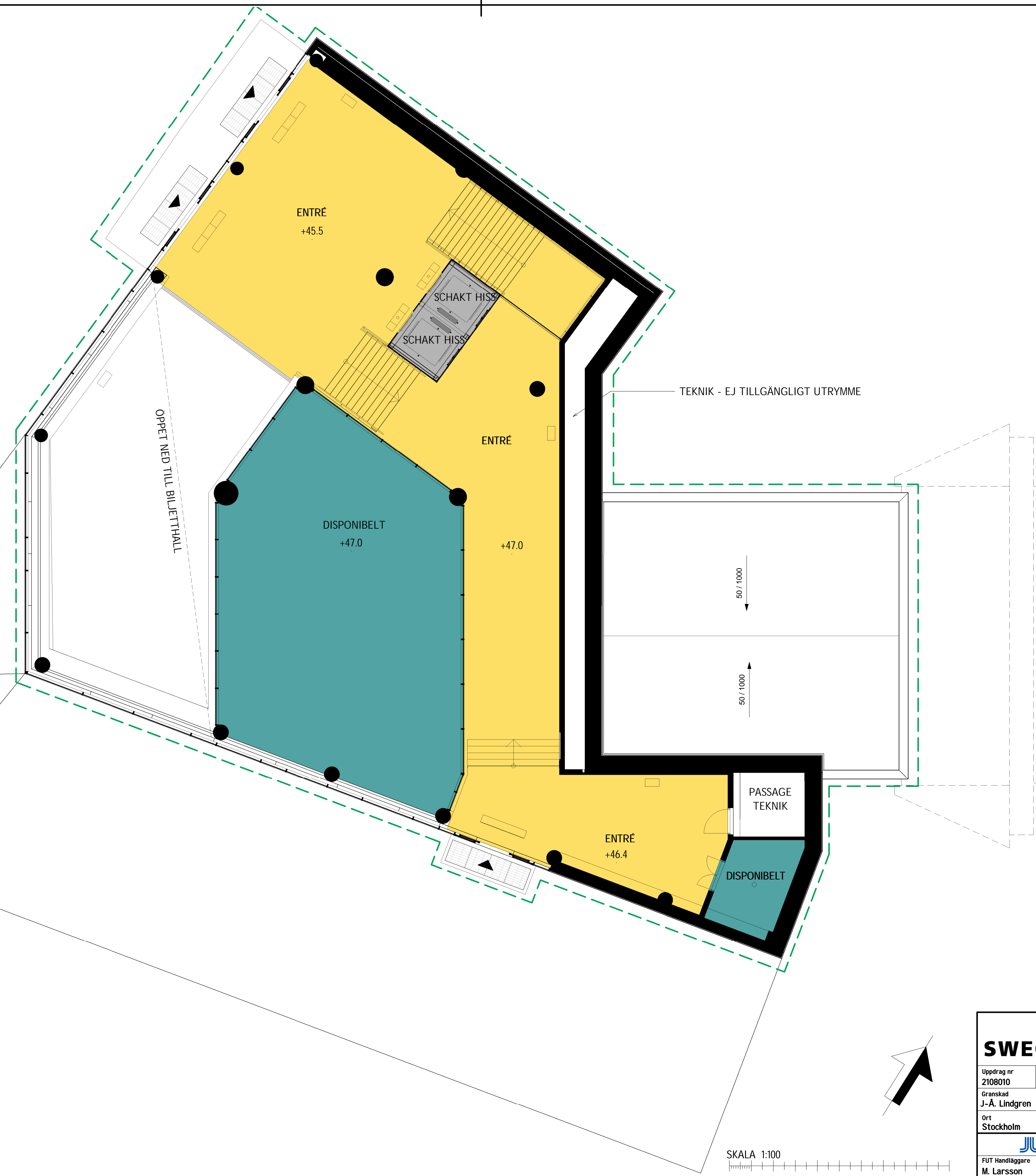


<b>SWECO</b> 		<b>TYPSA</b>					
Uppdrag nr 2108010	Handläggare T. Escrivá	Ritt/Konst M. NH / T. E	Rev.	Ant	Revidering avser	Sign	Datum
Granskad J-Å. Lindgren	Godkänd N. Miro	Datum	<b>BYGGLOVSHANDLING</b>				
Ort Stockholm	Region Stockholm		<b>Tunnelbana 3 - Blå</b>				
FUT Handläggare M. Larsson	Informationssäkerhetsklass K2	Nacka 14:1 / 40:14 / 41:7 / 134:21					
FUT Granskad M. Andersson	FUT Godkänd T. Thomassen	Förvaltningsnummer 3164	Format A1 (A3)	Skala 1:100 (1:200)			
FUT Ort Stockholm	Datum	Ritningsnummer A21-3164-40-N4571-10-6502	Nästa bl	Rev			

Denna handling och informationen härifrån är SLL egendom och får inte användas, delges obehöriga eller ändras utan SLL skriftliga medgivande.

2020-11-27 13:21:57 C:\CAD\Revit\ProjectData\A21-3164-40-B0000-VO-C200\_schmad.rvt

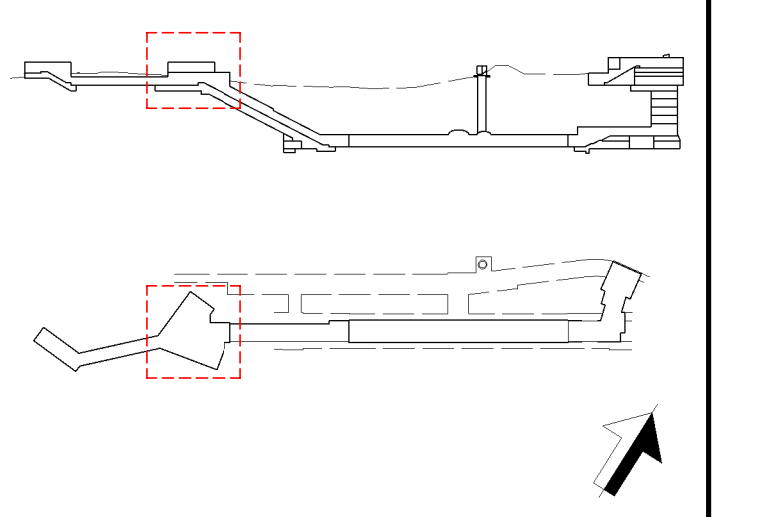
# NORRA ENTRÉN DEL 1



- FÖRKLARINGAR**
- ALLA MÅTT I MILLIMETER  
HÖJDSYSTEM: RH 2000
- PUBLIKT
  - PERSONAL
  - LYFTPAKET
  - TEKNIK
  - DISPONIBELT
  - JORD
  - BERG
- BYGGNADS- OCH ANLÄGGNINGSDELAR SOM INGÅR I BYGGLOVSANSÖKAN
  - BP - BERGPROFIL
  - BERG RESERVATION 300mm
  - KONNEKTIONS LINJE
  - CENTRUMLINJE SPÅR RESP. SPÅRTUNNEL
  - TAKLUTNING
  - PUBLIK ENTRÉ
  - +00.00 FÖRESKRIVEN NIVÅ
  - KB KONSTRUKTIONSBETONG

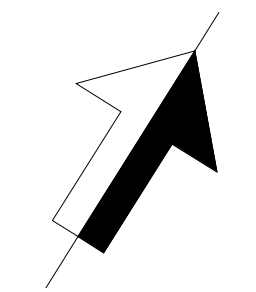
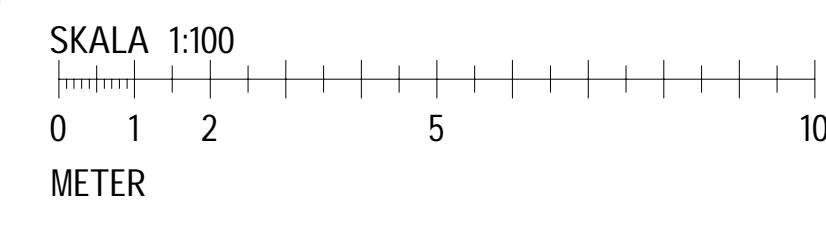
**FÖRESKRIFTER**

SE 2310-A21-22-00500 FÖR MATERIAL- OCH KULÖRBEKRIVNING



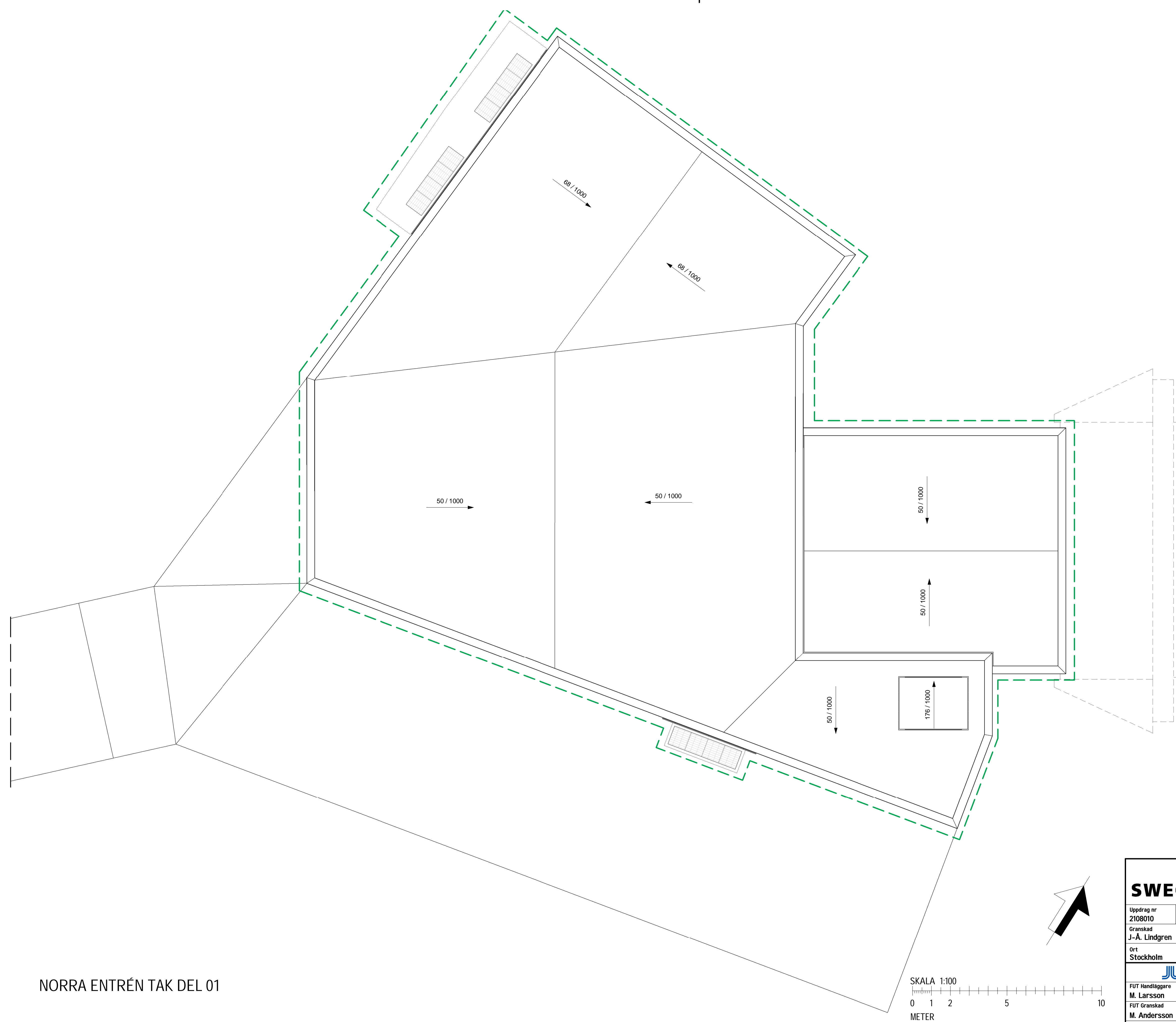
**FÖR GRANSKNING  
2020-11-30**

		Uppdrag nr 2108010	Handläggare T. Escriva	Ritt/Konst M. NH / T. E	Rev.	Ant	Revidering avser	Sign	Datum
		Granskad J-Å. Lindgren	Godkänd N. Miro	Datum	<b>BYGGLOVSHANDLING</b>				
Ort Stockholm		<b>Tunnelbana 3 - Blå</b> Nacka 14:1 / 40:14 / 41:7 / 134:21 Norra Entré 1 - Vikdalsbron <b>Arkitektur</b> <b>Plan</b>							
		FUT Handläggare M. Larsson	Informationssäkerhetsklass K2	FUT Godkänd T. Thomassen	Förvaltningsnummer 3164	Format A1 (A3)	Skala 1:100 (1:200)	Nästa bl Rev	
FUT Ört Stockholm		Datum	Ritningsnummer A21-3164-40-N4511-10-6511						

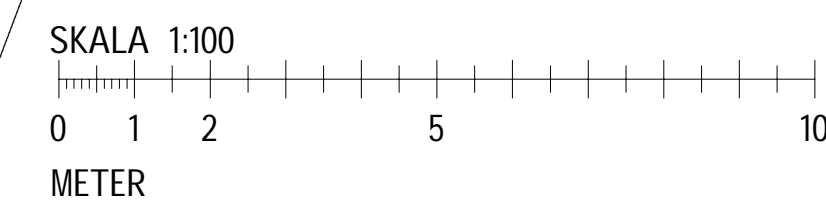


Den här handling och informationen här är SLL egendom och får inte användas, delges obehöriga eller ändras utan SLL skriftliga medgivande.

2020-11-27 13:22:13 C:\CAD\Revit\ProjectData\A21-3164-40-B000-VO-C20\_schmad.rvt



NORRA ENTRÉN TAK DEL 01



**FÖRKLARINGAR**

ALLA MÅTT I MILLIMETER  
HÖJDSYSTEM: RH 2000

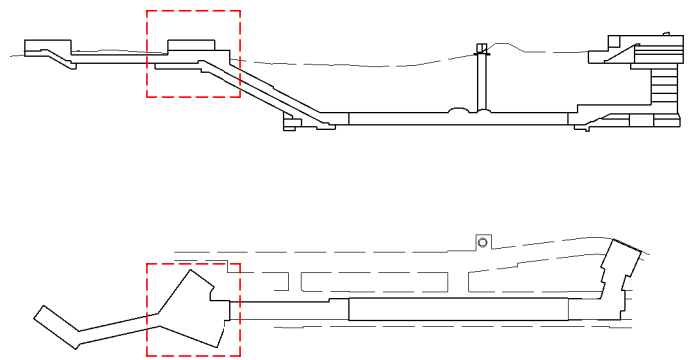
BYGGNADS- OCH ANLÄGGNINGSDELAR SOM INGÅR I BYGGLOVSANSÖKAN

TAKLUTNING

+00.00 FÖRESKRIVEN NIVÅ

**FÖRESKRIFTER**

SE 2310-A21-22-00500 FOR MATERIAL- OCH KULÖRBEKRIVNING



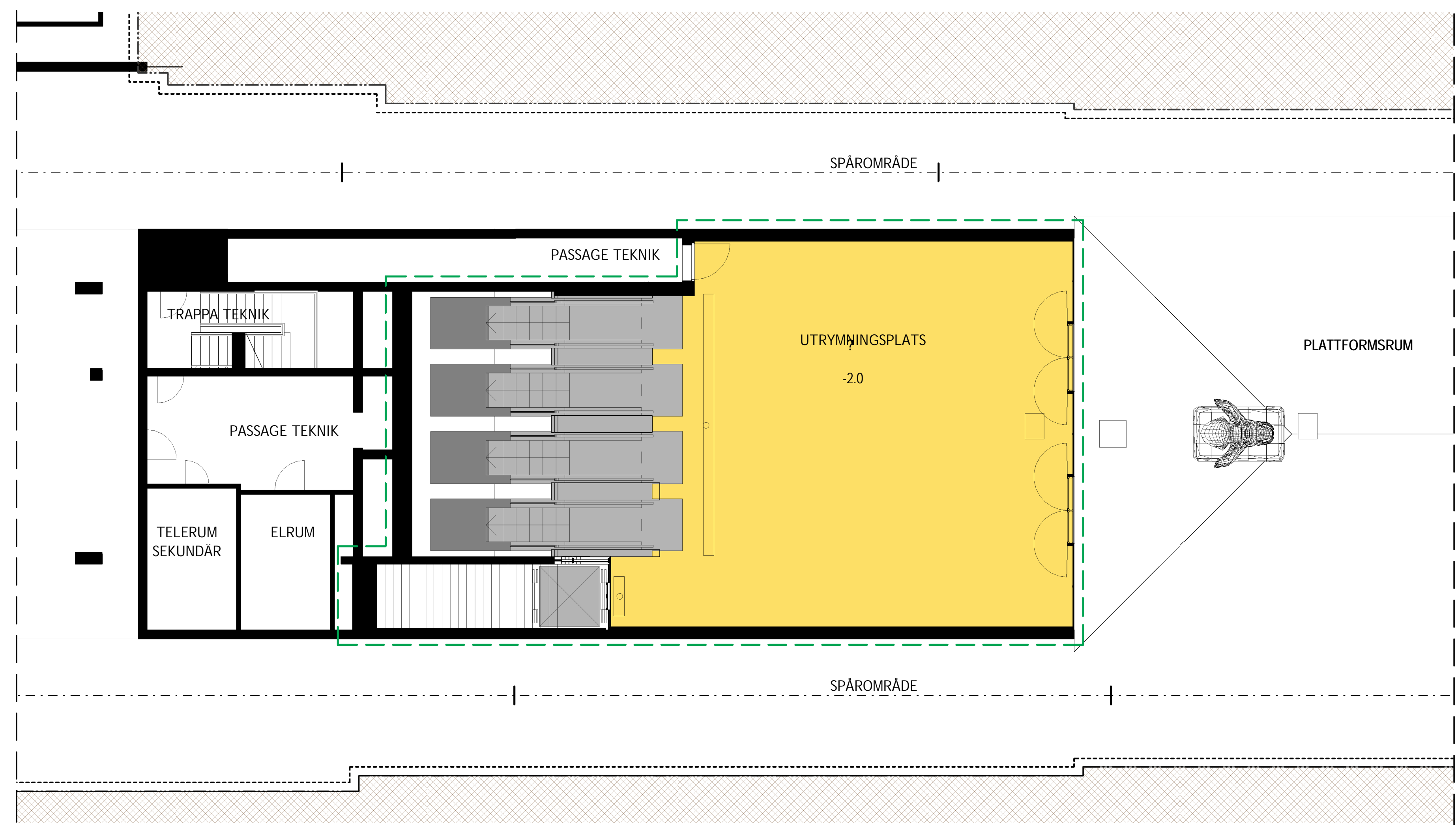
FÖR GRANSKNING  
2020-11-30

<b>SWECO</b>		<b>TYP SA</b>					
Uppdrag nr 2108010	Handläggare T. Escriva	Ritt/Konst M. NH / T. E	Rev.	Ant	Revidering avser	Sign	Datum
Granskad J-Å. Lindgren	Godkänd N. Miro	Datum	<b>BYGGLOVSHANDLING</b>				
Ort Stockholm	Region Stockholm		<b>Tunnelbana 3 - Blå</b>				
FUT Handläggare M. Larsson	Informationssäkerhetsklass K2	Förvaltningsnummer 3164	Format A1 (A3)	Skala 1:100 (1:200)			
FUT Granskad M. Andersson	FUT Godkänd T. Thomassen	Ritningsnummer A21-3164-40-N4570-10-6501	Nästa bl Rev				



Den här handling och informationen här är SLL egendom och får inte användas, delges obehöriga eller ändras utan SLL skriftliga medgivande.

2020-11-27 13:16:01 C:\CAD\Revit\ProjectData\A21-3164-40-B0000-V0-c200\_schmad.rvt



NORRA PLATTFORMEN

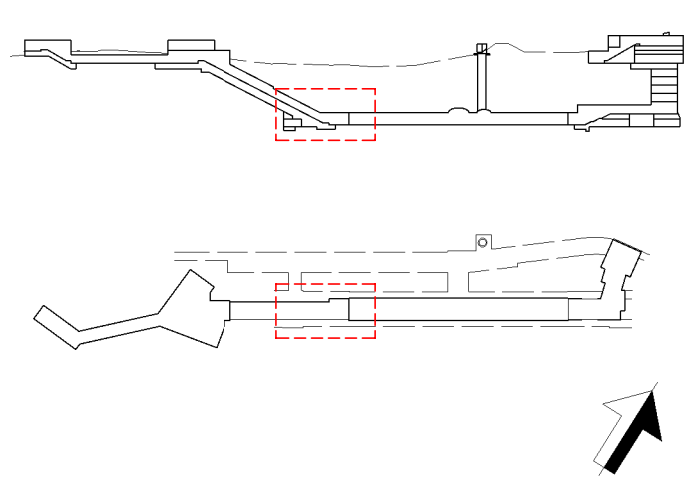
FÖRKLARINGAR

ALLA MÅTT I MILLIMETER  
HÖJDSYSTEM: RH 2000

- PUBLIKT
- PERSONAL
- LYFTPAKET
- TEKNIK
- DISPONIBELT
- JORD
- BERG
- BYGGNADS- OCH ANLÄGGNINGSDELAR SOM INGÅR I BYGGLOVSANSÖKAN
- BP - BERGPROFIL
- BERG RESERVATION 300mm
- KONNEKTIONSLINJE
- CENTRUMLINJE SPÅR RESP. SPÅRTUNNEL
- TAKLUTNING
- PUBLIK ENTRE
- +00.00 FÖRESKRIVEN NIVÅ
- KB KONSTRUKTIONS BETONG

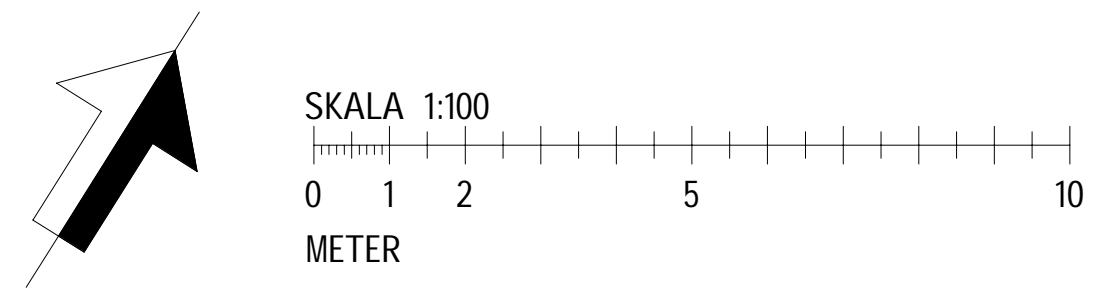
FÖRESKRIFTER

SE 2310-A21-22-00500 FÖR MATERIAL- OCH KULÖRBEKRIVNING



FÖR GRANSKNING  
2020-11-30

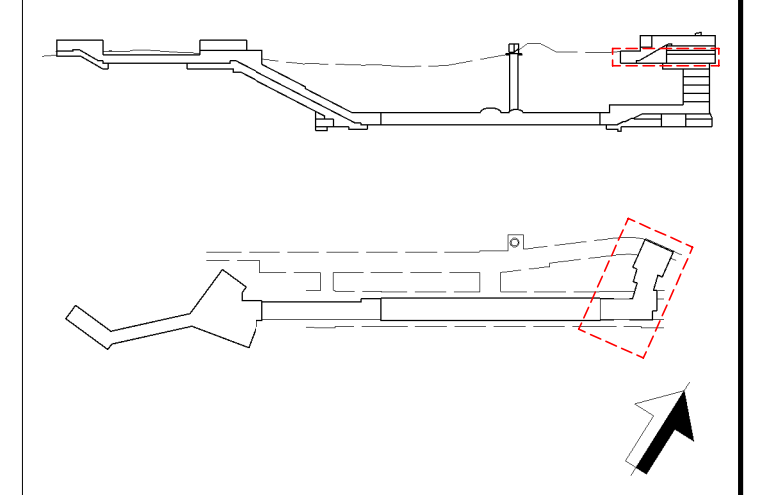
<b>SWECO</b> <b>TYPSA</b>					
Uppdrag nr 2108010	Handläggare T. Escriva	Ritt/Konst M. NH / T. E	Rev.	Ant	Revidering avser
Granskad J-Å. Lindgren	Godkänd N. Miro	Datum	Sign	Datum	
<b>Region Stockholm</b>			<b>BYGGLOVSHANDLING</b>		
FUT Handläggare M. Larsson			Informationssäkerhetsklass K2		
FUT Granskad M. Andersson			FUT Godkänd T. Thomassen		
FUT Ort Stockholm			Förvaltningsnummer 3164		
			Format A1 (A3)		Skala 1:100 (1:200)
			Ritningsnummer A21-3164-40-N4202-10-6501		
			Nästa bl Rev		



- FÖRKLARINGAR**
- ALLA MÅTT I MILLIMETER  
HÖJDSYSTEM: RH 2000
- PUBLIKT
  - PERSONAL
  - LYFTPAKET
  - TEKNIK
  - DISPONIBELT
  - JORD
  - BERG
- BYGGNADS- OCH ANLÄGGNINGSDELAR SOM INGÅR I BYGGLOVSANSOKAN
  - BP - BERGPROFIL
  - BERG RESERVATION 300mm
  - KONNEKTIONSLINJE
  - CENTRUMLINJE SPÅR RESP. SPÅRTUNNEL
  - TAKLUTNING
  - PUBLIK ENTRE
  - +00.00 FÖRESKRIVEN NIVÅ
  - KB KONSTRUKTIONSBETONG

**FÖRESKRIFTER**

SE 2310-A21-22-00500 FÖR MATERIAL- OCH KULÖRBEKRIVNING



SÖDRA BILJETTHALLEN

**FÖR GRANSKNING  
2020-11-30**



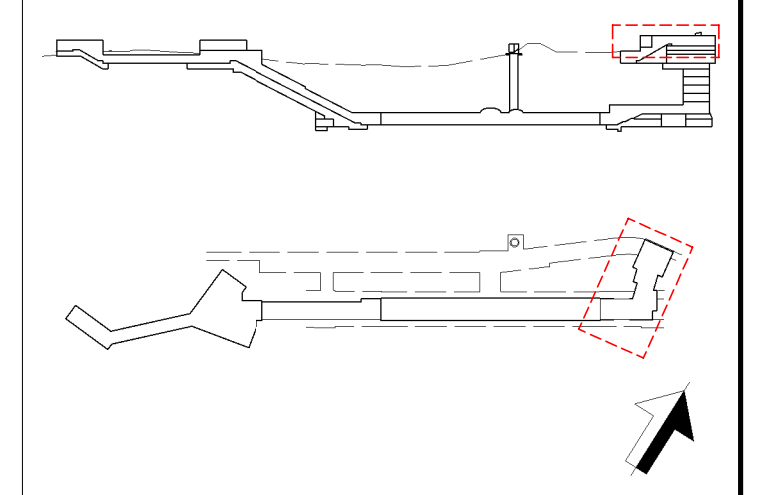
		Uppdrag nr 2108010	Handläggare T. Escriva	Ritt/Konst M. NH / T. E	Rev. Ant	Revidering avser	Sign	Datum
		Granskad J-Å. Lindgren	Godkänd N. Miro	Datum	<b>BYGGLOVSHANDLING</b>			
		<b>Tunnelbana 3 - Blå</b> Nacka 14:1 / 40:14 / 41:7 / 134:21 Södra Biljetthall Arkitektur Plan						
FUT Handläggare M. Larsson	Informationssäkerhetsklass K2	FUT Godkänd T. Thomassen	Förvaltningsnummer 3164	Format A1 (A3)	Skala 1:100 (1:200)	Nästa bl Rev		
FUT Granskad M. Andersson	Datum	Ritningsnummer A21-3164-40-S4511-10-6501						

Denna handling och informationen häri är SLL egendom och får inte användas, delges obehöriga eller ändras utan SLL skriftliga medgivande.

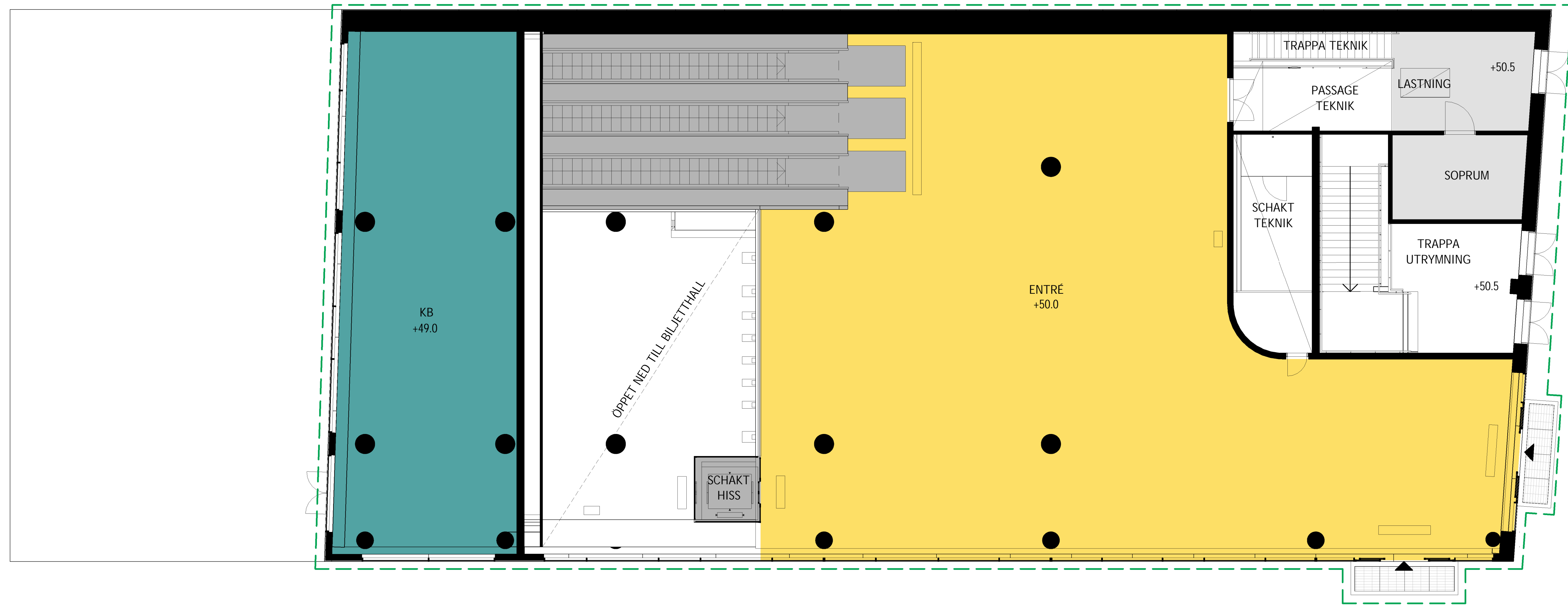
- FÖRKLARINGAR**
- ALLA MÅTT I MILLIMETER  
HÖJDSYSTEM: RH 2000
- PUBLIKT
  - PERSONAL
  - LYFTPAKET
  - TEKNIK
  - DISPONIBELT
  - JORD
  - BERG
- BYGGNADS- OCH ANLÄGGNINGSDELAR SOM INGÅR I BYGGLOVSANSOKAN
  - BP - BERGPROFIL
  - BERG RESERVATION 300mm
  - KONNEKTIONSLINJE
  - CENTRUMLINJE SPÅR RESP. SPÅRTUNNEL
  - TAKLUTNING
  - PUBLIK ENTRÉ
  - +00.00 FÖRESKRIVEN NIVÅ
  - KB KONSTRUKTIONSBETONG

**FÖRESKRIFTER**

SE 2310-A21-22-00500 FÖR MATERIAL- OCH KULÖRBEKRIVNING



**FÖR GRANSKNING  
2020-11-30**



SÖDRA ENTRÉN



		Uppdrag nr 2108010	Handläggare T. Escriva	Ritt/Konst M. NH / T. E	Rev.	Ant	Revidering avser	Sign	Datum
		Granskad J.-Å. Lindgren	Godkänd N. Miro	Datum	<b>BYGGLOVSHANDLING</b>				
Ort Stockholm					<b>Tunnelbana 3 - Blå</b> Nacka 14:1 / 40:14 / 41:7 / 134:21 Södra Entré - Jarlabergsvägen Arkitektur Plan				
Region Stockholm		Informationssäkerhetsklass K2		Förvaltningsnummer 3164		Format A1 (A3)		Skala 1:100 (1:200)	
FUT Handläggare M. Larsson		FUT Godkänd T. Thomassen		Ritningsnummer A21-3164-40-S4514-10-6511		Nästa bl Rev			

Denna handling och informationen härifrån är SLL egendom och får inte användas, delges obehöriga eller ändras utan SLL skriftliga medgivande.

FÖRKLARINGAR

ALLA MÅTT I MILLIMETER  
HÖJDSYSTEM: RH 2000

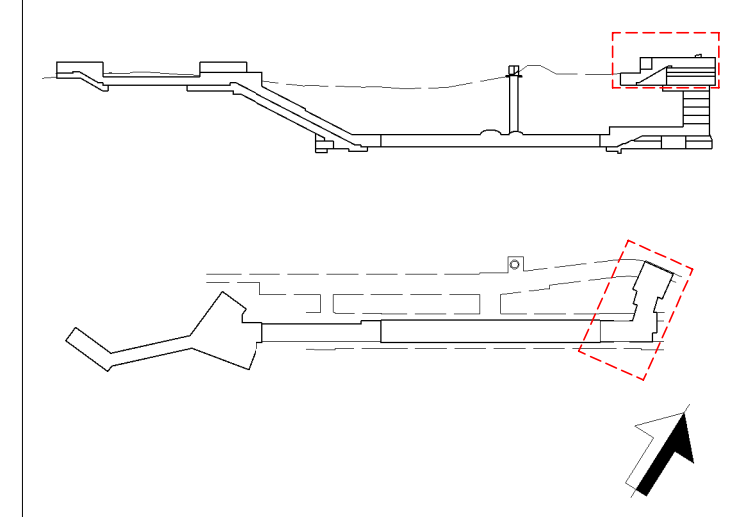
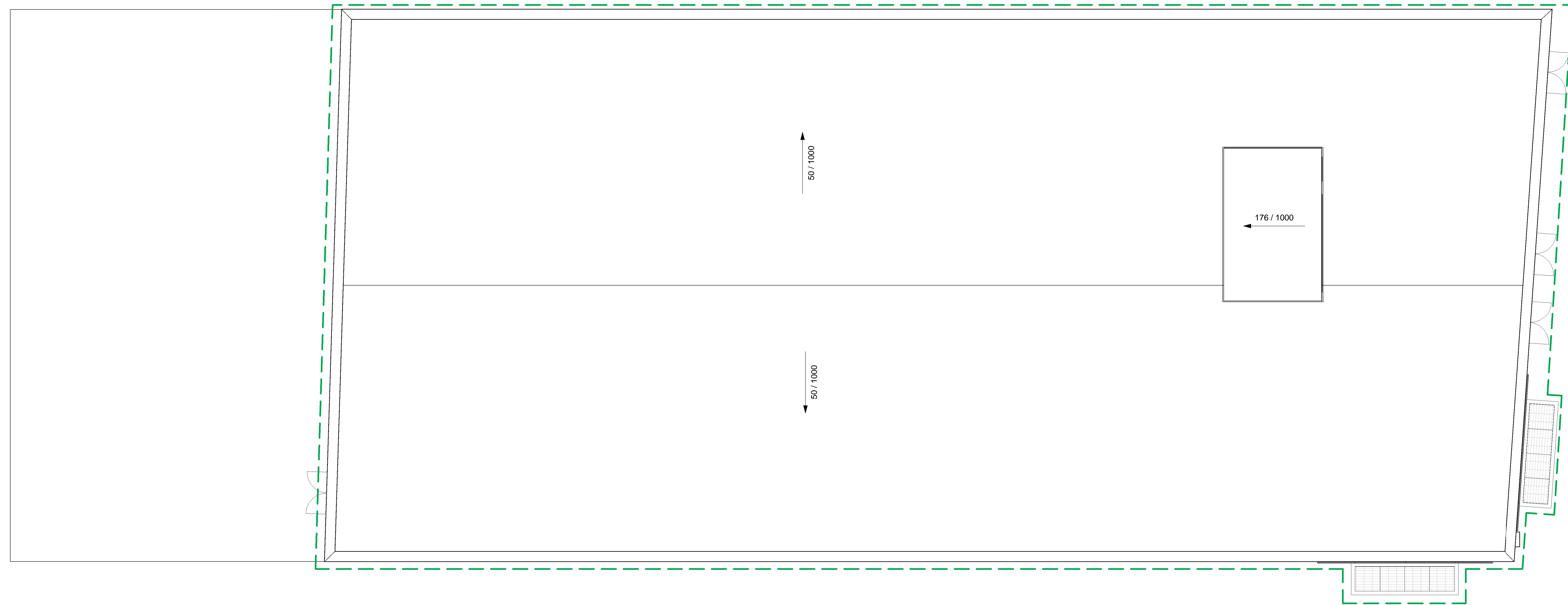
BYGGNADS- OCH ANLÄGGNINGSDELAR  
SOM INGÅR I BYGGLOVSANSÖKAN

TAKLUTNING

+00.00 FÖRESKRIVEN NIVÅ


FÖRESKRIFTER

SE 2310-A21-22-00500 FOR MATERIAL- OCH  
KULÖRBEKRIVNING



FÖR GRANSKNING  
2020-11-30

SÖDRA ENTRÉN TAK

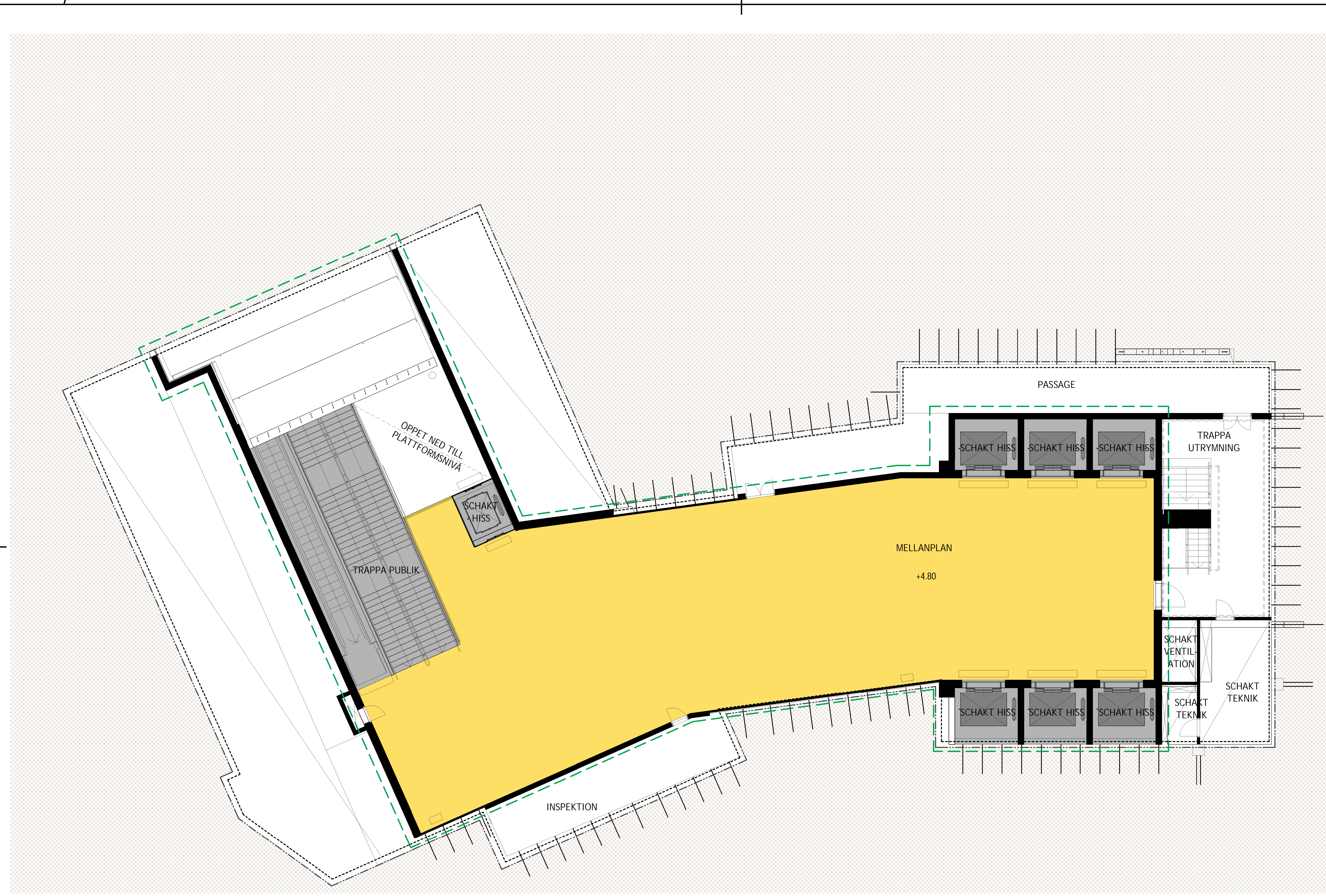
<b>SWECO</b>  <b>TYPSA</b>					
Uppdrag nr 2108010	Handläggare T. Escrivá	Ritt/Konst M. NH / T. E	Rev.	Ant	Revidering avser
Granskad J-Å. Lindgren	Godkänd N. Miro	Datum	Sign	Datum	
Ort Stockholm		<b>BYGGLOVSHANDLING</b>			
Region Stockholm		Tunnelbana 3 - Blå			
FUT Handläggare M. Larsson		Informationssäkerhetsklass K2	Nacka 14:1 / 40:14 / 41:7 / 134:21		
FUT Granskad M. Andersson	FUT Godkänd T. Thomassen	Förvaltningsnummer 3164	Format A1 (A3)	Skala 1:100 (1:200)	
FUT Ort Stockholm	Datum	Ritningsnummer A21-3164-40-S4575-10-6501	Nästa bl	Rev	



Den här handling och informationen härifrån är SLL egendom och får inte användas, delges obehöriga eller ändras utan SLL skriftliga medgivande.

Denna handling och informationen häri är SLL egendom och får inte användas, delges obehöriga eller ändras utan SLL skriftliga medgivande.

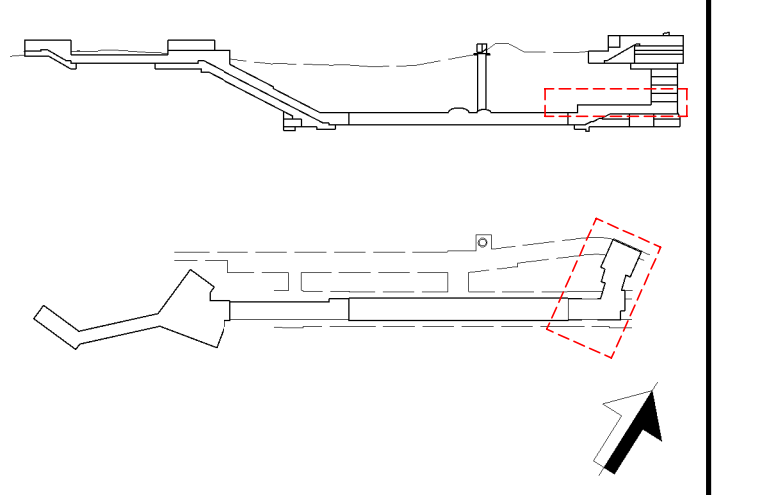
2020-11-27 13:23:04 C:\CAD\Revit\ProjectData\A21-3164-40-B0000-V0-C200\_schmad.rvt



- FÖRKLARINGAR**
- ALLA MÅTT I MILLIMETER  
HÖJDSYSTEM: RH 2000
- PUBLIKT
  - PERSONAL
  - LYFTPAKET
  - TEKNIK
  - DISPONIBELT
  - JORD
  - BERG
- BYGGNADS- OCH ANLÄGGNINGSDELAR SOM INGÅR I BYGGLOVSANSÖKAN
  - BP - BERGPROFIL
  - BERG RESERVATION 300mm
  - KONNEKTIONSLINJE
  - CENTRUMLINJE SPÅR RESP. SPÅRTUNNEL
  - TAKLUTNING
  - PUBLIK ENTRE
  - +00.00 FÖRESKRIVEN NIVÅ
  - KB KONSTRUKTIONSBETONG

**FÖRESKRIFTER**

SE 2310-A21-22-00500 FÖR MATERIAL- OCH KULÖRBEKRIVNING



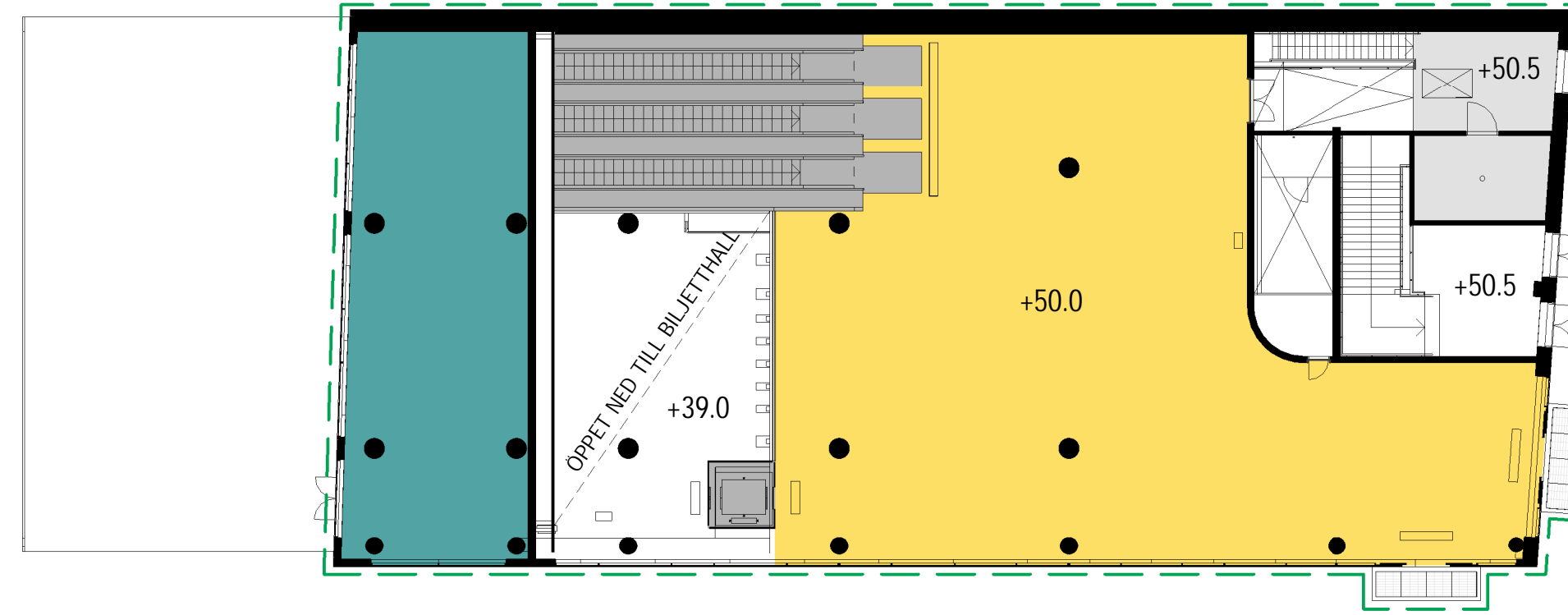
**FÖR GRANSKNING  
2020-11-30**

SÖDRA MELLANPLANET

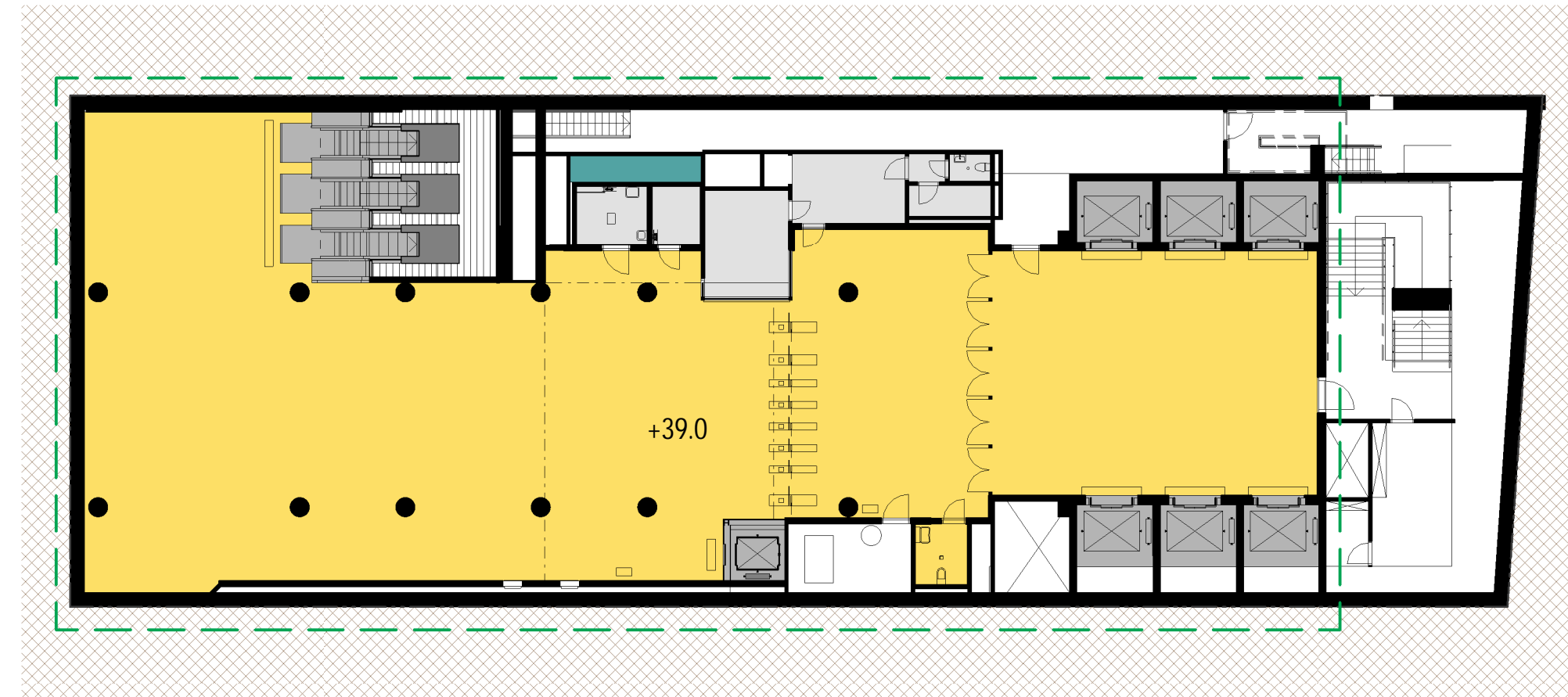


		Upplaga nr 2108010	Handläggare T. Escriva	Rit/Konst M. NH / T. E	Rev. Ant Revidering avser Sign Datum
		Granskad J.-Å. Lindgren	Godkänd N. Miro	<b>BYGGLOVSHANDLING</b>	
Ort Stockholm		Tunnelbana 3 - Blå Nacka 14:1 / 40:14 / 41:7 / 134:21 Södra Mellanplan Arkitektur Plan			
Region Stockholm		Förvaltningsnummer 3164			
FUT Handläggare M. Larsson		Informationssäkerhetsklass K2		Format A1 (A3)	
FUT Granskad M. Andersson		FUT Godkänd T. Thomassen		Skala 1:100 (1:200)	
FUT Ort Stockholm		Datum		Ritningsnummer A21-3164-40-S0804-10-6501	

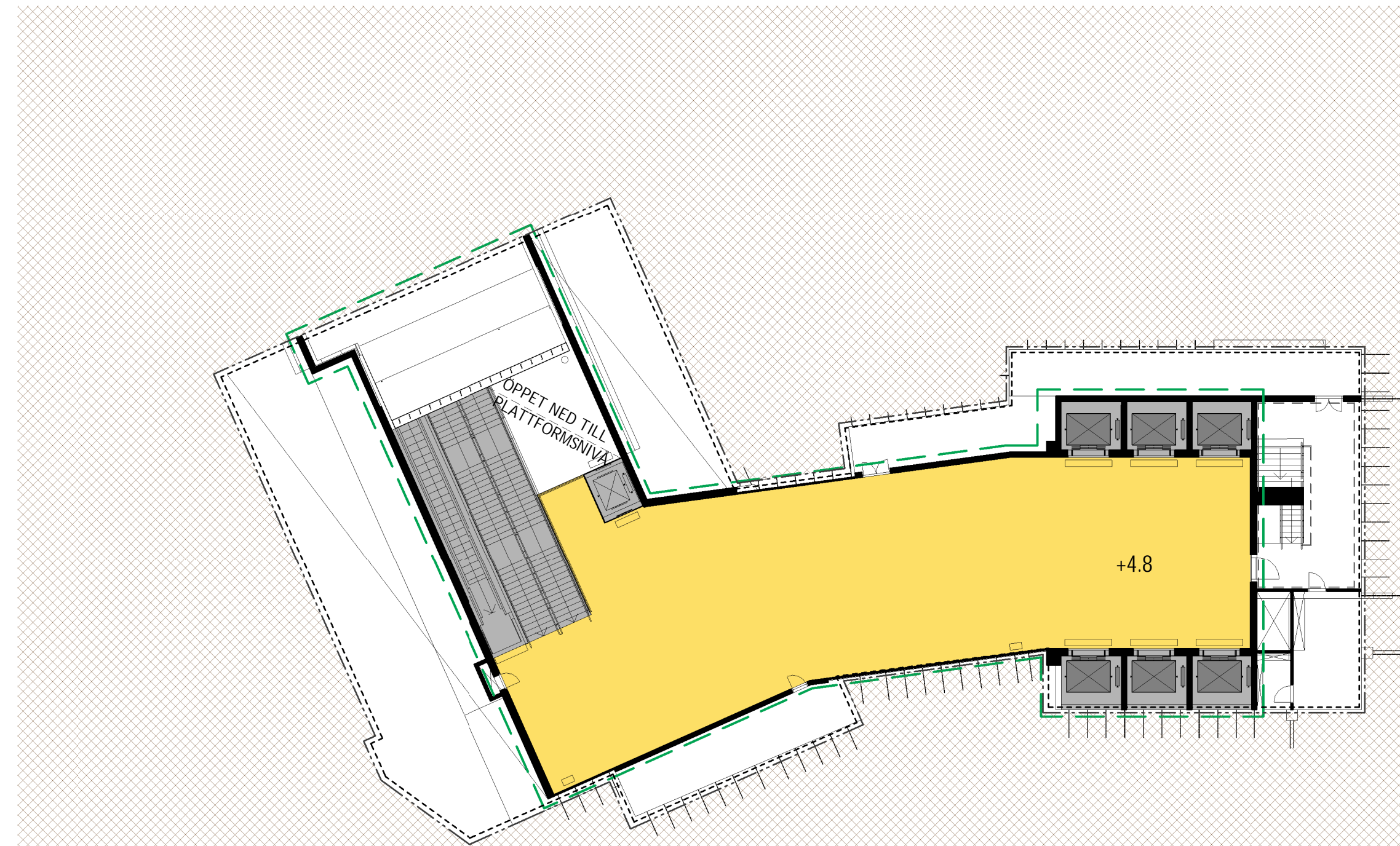
ÖVERSIKT SÖDRA ENTRÉN



ÖVERSIKT SÖDRA BILJETTHALLEN



ÖVERSIKT SÖDRA MELLANPLANET



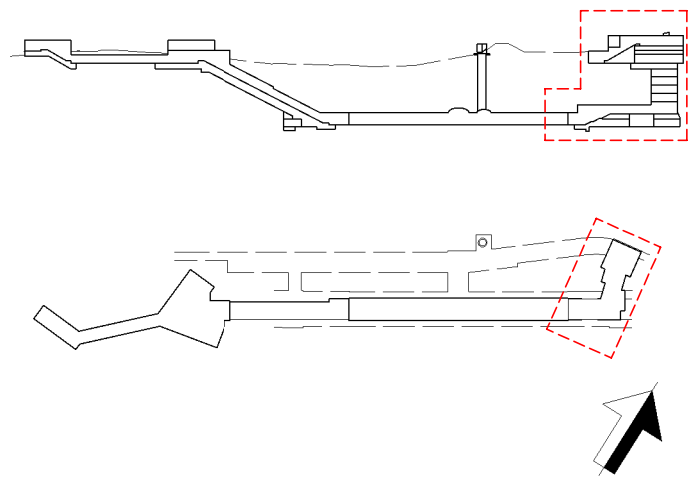
FÖRKLARINGAR

ALLA MÅTT I MILLIMETER  
HÖJDSYSTEM: RH 2000

- PUBLIKT
- PERSONAL
- LYFTPAKET
- TEKNIK
- DISPONIBELT
- JORD
- BERG
- BYGGNADS- OCH ANLÄGGNINGSDELAR SOM INGÅR I BYGGLOVSANSÖKAN
- BP - BERGPROFIL
- BERG RESERVATION 300mm
- KONNEKTIONSLINJE
- CENTRUMLINJE SPÅR RESP. SPÅRTUNNEL
- TAKLUTNING
- PUBLIK ENTRÉ
- FÖRESKRIVEN NIVÅ
- KB KONSTRUKTIONS BETONG

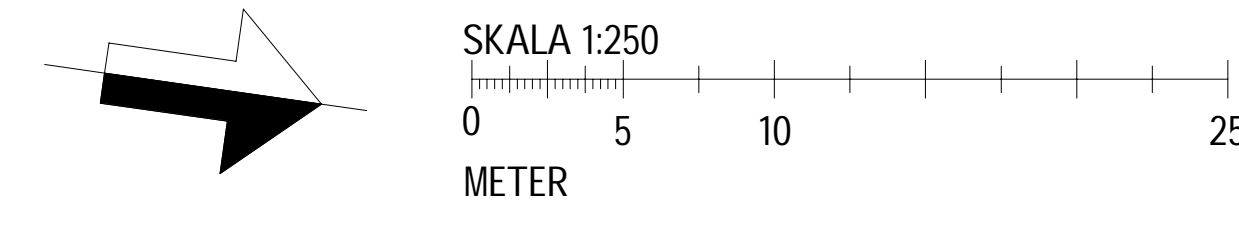
FÖRESKRIFTER

SE 2310-A21-22-00500 FÖR MATERIAL- OCH KULÖRBEKRIVNING



FÖR GRANSKNING  
2020-11-30

<b>SWECO</b> <b>TYPSA</b>			
Uppdrag nr 2108010	Handläggare T. Escriva	Ritt/Konst M. NH / T. E	Rev. Ant
Granskad J-Å. Lindgren	Godkänd N. Miro	Datum	Revidering avser
Ort Stockholm	<b>BYGGLOVSHANDLING</b>		
<b>Tunnelbana 3 - Blå</b>			
Nacka 14:1 / 40:14 / 41:7 / 134:21			
Översikt Södra Entrén			
Mellanplanet, Biljetthallen & Entrén			
Planritning			
FUT Handläggare M. Larsson	Informationssäkerhetsklass K2	Förvaltningsnummer 3164	Format A1 (A3)
FUT Granskad M. Andersson	FUT Godkänd T. Thomassen	Datum	Skala 1:250 (1:500)
FUT Ort Stockholm	Ritningsnummer A21-3164-40-S4500-10-6500	Nästa bl Rev	

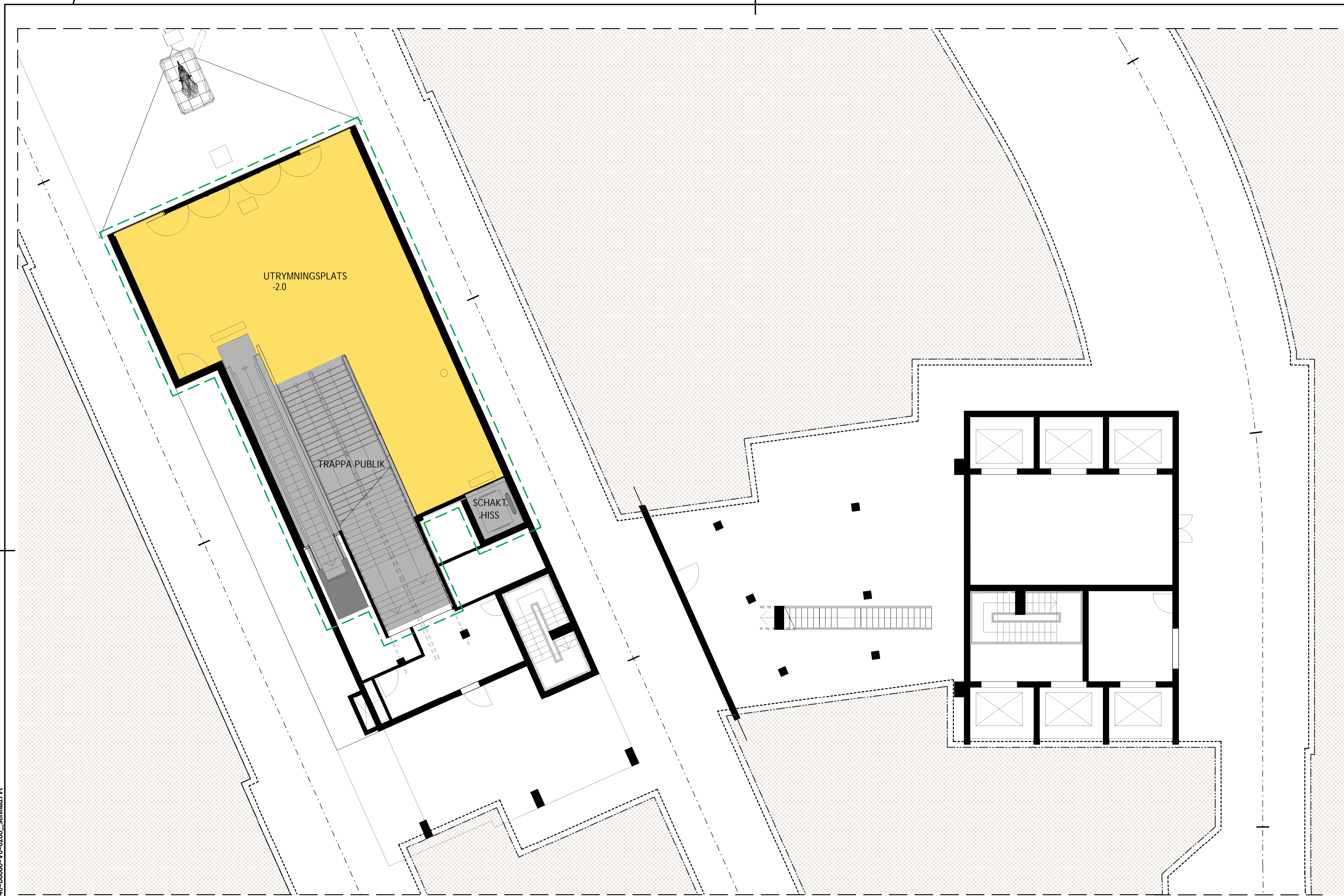


Denna handling och informationen härifrån är SLL egendom och får inte användas, delges obehöriga eller ändras utan SLL skriftliga medgivande.

2020-11-25 23:24:51 C:\CAD\Revit\ProjectData\A21-3164-40-B0000-VO-G200\_sesscr.rvt

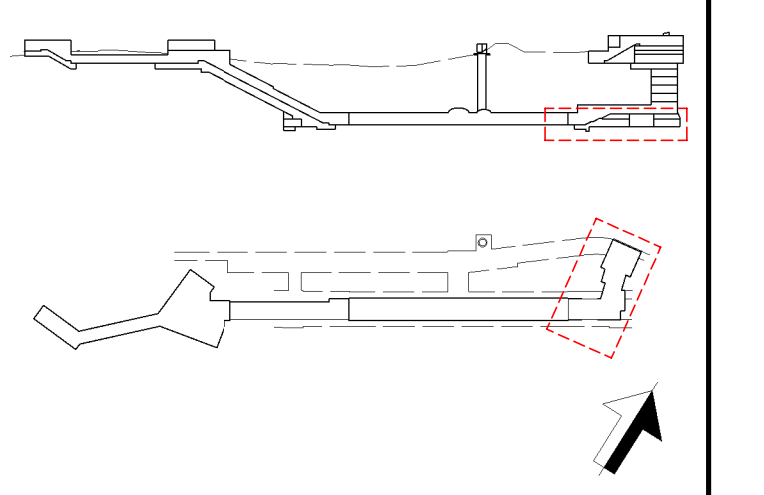
Den handling och informationen här är SLL egendom och får inte användas, delges obehöriga eller ändras utan SLL skriftliga medgivande.

2020-11-27 13:23:21 C:\CAD\Revit\ProjectData\A21-3164-40-B000-V0-C20\_schmad.rvt



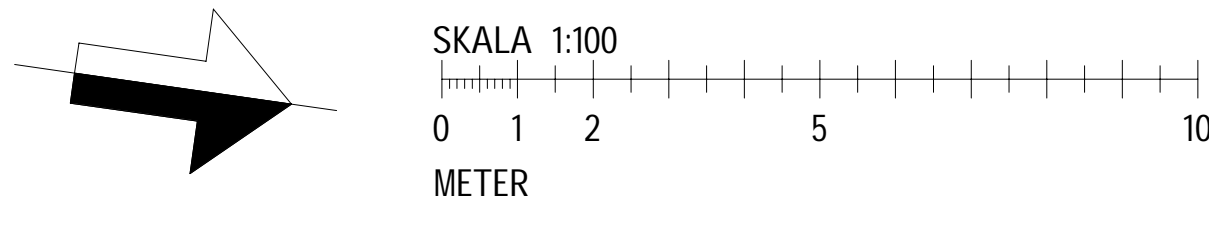
- FÖRKLARINGAR**
- ALLA MÅTT I MILLIMETER  
HÖJDSYSTEM: RH 2000
- PUBLIKT
  - PERSONAL
  - LYFTPAKET
  - TEKNIK
  - DISPONIBELT
  - JORD
  - BERG
- BYGGNADS- OCH ANLÄGGNINGSDELAR SOM INGÅR I BYGGLOVSANSOKAN
  - BP - BERGPROFIL
  - BERG RESERVATION 300mm
  - KONNEKTIONS LINJE
  - CENTRUMLINJE SPÅR RESP. SPÅRTUNNEL
  - TAKLUTNING
  - PUBLIK ENTRE
  - +00.00 FÖRESKRIVEN NIVÅ
  - KB KONSTRUKTIONS BETONG

**FÖRESKRIFTER**  
SE 2310-A21-22-00500 FÖR MATERIAL- OCH KULÖRBEKRIVNING



**FÖR GRANSKNING**  
2020-11-30

ÖVERSIKT SÖDRA PLATTFORMEN - TEKNIKVÅNING



<b>SWECO</b> <b>TYPSA</b>					
Uppdrag nr 2108010	Handläggare T. Escriva	Ritt/Konst M. NH / T. E	Rev.	Ant	Revidering avser
Granskad J-Å. Lindgren	Godkänd N. Miro	Datum	<b>BYGGLOVSHANDLING</b>		
Ort Stockholm	Tunnelbana 3 - Blå Nacka 14:1 / 40:14 / 41:7 / 134:21 Södra Plattform Arkitektur Plan				
<b>Region Stockholm</b>		Informationssäkerhetsklass K2	Förvaltningsnummer 3164	Format A1 (A3)	Skala 1:100 (1:200)
FUT Handläggare M. Larsson	FUT Godkänd T. Thomassen	Datum	Ritningsnummer A21-3164-40-S4203-10-6501	Nästa bl Rev	